

The following page(s) are extracted from multi-page Kuhnke product catalogues or CDRoms and any page number shown is relevant to the original document. The PDF sheets here may have been combined to provide technical information about the specific product(s) you have selected.

Hard copy product catalogues, and CDRoms have been published describing Kuhnke Pneumatics, Solenoids, Relays and Electronics; some divided into different books. A list of current publications is available on this web site or from our sales offices. Some may be available for download, but as substantially larger files.

## Contact Details

Kuhnke sales and service in the UK

H. Kuhnke Ltd  
Unit 21 Abbey Enterprise Center  
Premier Way  
Romsey  
SO51 9AQ

T: 01794 514445

F: 01794 513514

Email: [sales@kuhnke.co.uk](mailto:sales@kuhnke.co.uk)

### Important Note

The information shown in these documents is for guidance only. No liability is accepted for any errors or omissions. The designer or user is solely responsible for the safe and proper application of the parts, assemblies or equipment described.

---

Nennspannung	V DC	24							205						V DC	Voltage rating
ED* LK	%	100	75	45	25	15	7	100	70	45	20	9	6	%	ED* LK	
Nennstrom	A	0,80	0,96	1,55	2,45	3,90	9,20	0,08	0,12	0,18	0,35	0,77	1,18	A	Current rating	
Nennwiderstand	Ω	30,0	25,0	15,5	9,8	6,2	2,6	2.600	1.735	1.148	592	268	174	Ω	Nominal resistance	
E 52, 25°	MA Ncm	13,0	15,0	20,0	25,0	31,0	41,0	10,5	14,5	18,5	26,0	36,0	40,0	Ncm MA	E 52, 25°	
	ME Ncm	18,5	21,5	26,0	30,0	34,0	41,0	16,5	21,0	25,0	31,0	37,0	40,5	Ncm ME		
E 53, 35°	MA Ncm	10,0	11,5	16,0	22,0	27,0	36,5	8,0	11,0	15,0	23,0	32,0	36,0	Ncm MA	E 53, 35°	
	ME Ncm	18,0	19,5	23,5	27,0	29,0	31,0	15,5	19,0	22,0	27,5	30,5	31,0	Ncm ME		
E 54, 45°	MA Ncm	7,0	8,1	11,5	16,4	21,0	30,5	5,4	7,8	10,5	17,0	26,0	30,0	Ncm MA	E 54, 45°	
	ME Ncm	15,6	17,2	20,8	23,0	25,5	27,5	13,3	16,6	20,0	24,0	27,0	27,0	Ncm ME		
E 56, 65°	MA Ncm	3,9	4,8	7,2	10,5	14,5	24,0	3,0	4,5	6,5	11,3	19,0	23,5	Ncm MA	E 56, 65°	
	ME Ncm	14,5	15,7	18,5	21,0	22,0	22,5	12,3	15,0	18,0	21,3	22,5	22,5	Ncm ME		
E 59, 95°	MA Ncm	1,8	2,2	3,6	5,4	8,0	14,4	1,5	2,1	3,2	5,9	11,0	14,2	Ncm MA	E 59, 95°	
	ME Ncm	12,7	13,7	15,2	16,1	16,5	15,0	11,3	13,4	14,8	16,3	16,0	15,0	Ncm ME		

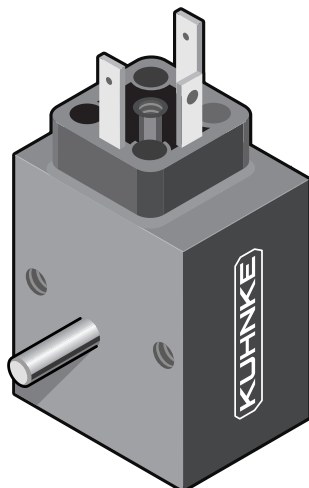
\* LK = Luftkühlung,  
bei Kühlfläche  $\geq 300 \text{ cm}^2$  ist die 1,7fache ED  
zulässig

MA = Anfangsdrehmoment  
ME = Enddrehmoment (5° vor Drehwinkelende)

Anschlußart: - Litze  
- Steckhülsenanschluß  
(6,3 DIN 46247)  
Gewicht: ca. 570 g  
Dyn. Trägheitsmoment  
(Drehmasse): ca.  $4,25 \cdot 10^{-6} \text{ kg m}^2$   
Zeitkonstante: ca. 7–24 ms

Alle Magnete mit MA > 2,5 Ncm sind  
mit Rückholfeder MR ca. 2,0 Ncm  
lieferbar.

Für 205 V DC Nennspannung (aus  
230 V AC nach Si-Gleichrichterbrücke)  
ergeben sich bei gleicher Einschaltdauer  
gleiche Drehmomente wie bei der Dreh-  
magnetreihe mit 205 V DC Nennspan-  
nung. Die lieferbaren Einschaltauern  
können gegenüber der 205 V DC-Reihe  
abweichen.



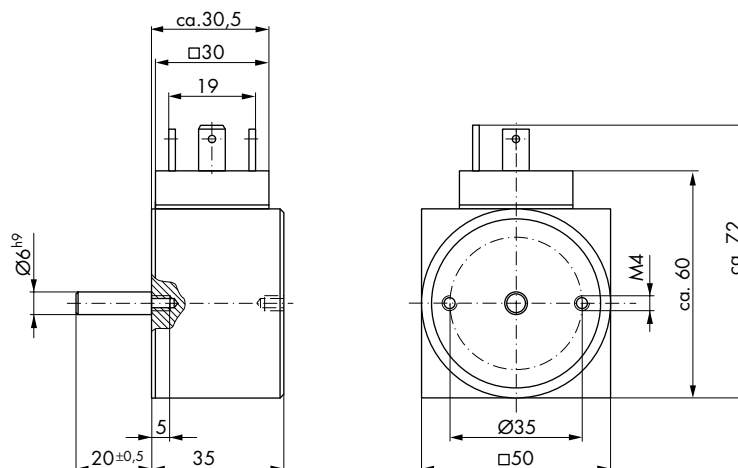
\* By using a cooling surface  $\geq 300 \text{ cm}^2$ , the  
permissible duty cycle can be extended up to  
1.7x normal rating

MA = Initial torque  
ME = End torque (5° before end of rotary angle)

Coil terminals: - Flying leads  
- Terminal box  
(6.3 DIN 46247)  
Weight: appr. 570 g  
Dyn. moment of  
inertia (rotational  
mass): appr.  $4.25 \cdot 10^{-6} \text{ kg m}^2$   
Time constant: appr. 7–24 ms

All solenoids with MA > 2.5 Ncm are  
available with spring return, with a rat-  
ing of MR = 2.0 Ncm approximately.

For a nominal voltage of 205 V DC  
(connected to 230 V AC with Si-bridge  
rectifier) the torques will be the same  
as for our rotary solenoid range with a  
nominal voltage amounting to 205 V DC  
provided their duty cycles are the same.  
The duty cycles available may differ from  
those of the 205 V DC range.



Nennspannung	V DC	24					205					V DC	Voltage rating
ED* LK	%	100	79	46	23	8	100	70	45	23	5	%	ED* LK
Nennstrom	A	1,24	1,56	2,55	4,90	12,60	0,13	0,20	0,30	0,57	2,21	A	Current rating
Nennwiderstand	Ω	19,4	15,4	9,4	4,9	1,9	1.616	1.020	685	362	92,6	Ω	Nominal resistance
E 72, 25°	MA Ncm	62	70	85	105	134	50	63	84	105	151	Ncm	MA E 72, 25°
	ME Ncm	78	84	96	112	133	70	82	96	112	141	Ncm	ME
E 73, 35°	MA Ncm	50	58	74	95	126	40	55	79	94	140	Ncm	MA E 73, 35°
	ME Ncm	72	77	87	95	102	60	76	86	94	102	Ncm	ME
E 74, 45°	MA Ncm	38	45	63	84	111	32	44	63	84	130	Ncm	MA E 74, 45°
	ME Ncm	67	70	78	85	90	60	70	78	84	84	Ncm	ME
E 76, 45°	MA Ncm	23	27	43	62	92	21	27	43	61	106	Ncm	MA E 76, 65°
	ME Ncm	60	63	70	72	69	55	61	70	72	65	Ncm	ME
E 79, 95°	MA Ncm	12,4	14	22	36	60	10,5	13,5	21	34	71	Ncm	MA E 79, 95°
	ME Ncm	45	46	50	50	42	40	44	48	48	36	Ncm	ME

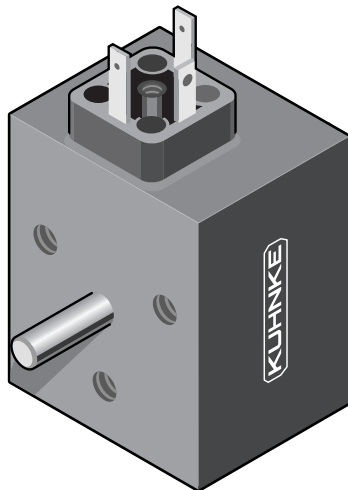
\* LK = Luftkühlung,  
bei Kühlfläche ≥ 900 cm<sup>2</sup> ist die 1,7fache ED  
zulässig

MA = Anfangsdrehmoment  
ME = Enddrehmoment (5° vor Drehwinkelende)

\* By using a cooling surface ≥ 900 cm<sup>2</sup>, the  
permissible duty cycle can be extended up to  
1.7x normal rating

MA = Initial torque  
ME = End torque (5° before end of rotary angle)

Anschlußart: - Litze  
- Steckhülsenanschluß  
(6,3 DIN 46247)  
Gewicht: ca. 2000 g  
Dyn. Trägheitsmoment  
(Drehmasse): ca. 90·10<sup>-6</sup> kg m<sup>2</sup>  
Zeitkonstante: ca. 10–50 ms



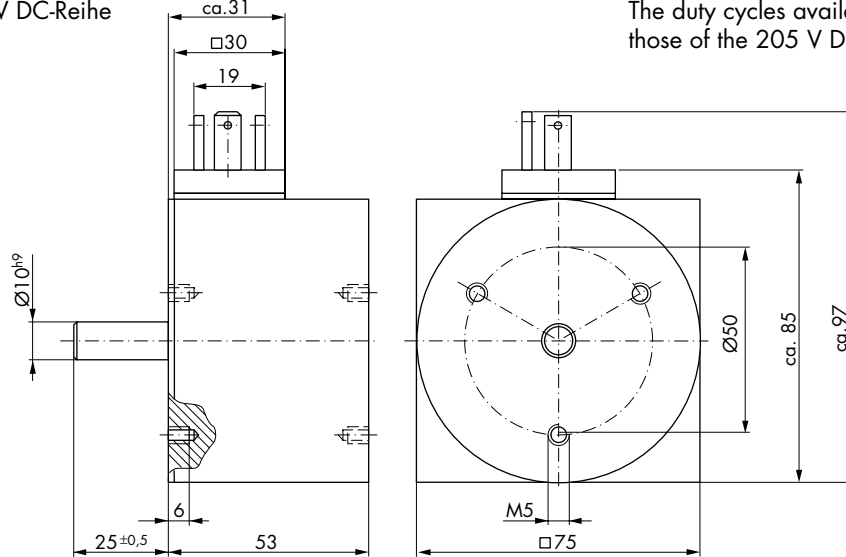
Coil terminals: - Flying leads  
- Terminal box  
(6.3 DIN 46247)  
Weight: appr. 2000 g  
Dyn. moment of inertia (rotational mass): appr. 90·10<sup>-6</sup> kg m<sup>2</sup>  
Time constant: appr. 10–50 ms

Alle Magnete mit MA > 9,5 Ncm sind  
mit Rückholfeder MR ca. 8,0 Ncm  
lieferbar.

All solenoids with MA > 9.5 Ncm are  
available with spring return, with a  
rating of MR = 8.0 Ncm approximately.

Für 205 V DC Nennspannung (aus  
230 V AC nach Si-Gleichrichterbrücke)  
ergeben sich bei gleicher Einschalt-  
dauer gleiche Drehmomente wie bei der Dreh-  
magnetreihe mit 205 V DC Nennspan-  
nung. Die lieferbaren Einschalt-  
dauern können gegenüber der 205 V DC-Reihe  
abweichen.

For a nominal voltage of 205 V DC  
(connected to 230 V AC with Si-bridge  
rectifier) the torques will be the same  
as for our rotary solenoid range with a  
nominal voltage amounting to 205 V DC  
provided their duty cycles are the same.  
The duty cycles available may differ from  
those of the 205 V DC range.



Nennspannung	V DC	24						205						V DC	Voltage rating
ED* LK	%	100	70	40	25	15	10	100	60	35	25	10	6	%	ED* LK
Nennstrom	A	1,75	2,80	4,45	7,05	13,30	16,50	0,25	0,39	0,62	0,81	1,95	3,15	A	Current rating
Nennwiderstand	Ω	13,80	8,60	5,40	3,40	1,80	1,45	816	533	329	252	105	65	Ω	Nominal resistance
E 92, 25°	MA Ncm	140	180	230	300	395	430	145	195	250	280	420	480	Ncm MA	E 92, 25°
	ME Ncm	220	260	305	355	420	450	225	270	320	345	440	490	Ncm ME	
E 93, 35°	MA Ncm	95	140	190	280	345	380	105	145	220	245	370	440	Ncm MA	E 93, 35°
	ME Ncm	205	240	280	320	360	360	210	250	285	315	360	370	Ncm ME	
E 94, 45°	MA Ncm	85	125	175	245	330	360	95	135	195	230	350	410	Ncm MA	E 94, 45°
	ME Ncm	195	230	260	285	310	315	205	240	265	280	315	320	Ncm ME	
E 96, 65°	MA Ncm	35	55	80	125	220	260	40	60	90	115	245	310	Ncm MA	E 96, 65°
	ME Ncm	185	215	245	260	275	280	190	220	256	260	280	280	Ncm ME	
E 99, 95°	MA Ncm	22	33	48	70	110	130	25	36	53	63	120	155	Ncm MA	E 99, 95°
	ME Ncm	130	150	165	175	185	190	135	155	175	175	185	190	Ncm ME	

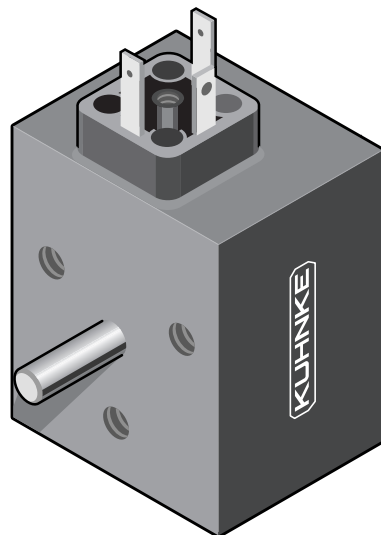
\* LK = Luftkühlung,  
bei Kühlfläche ≥ 1600 cm<sup>2</sup> ist die 1,7fache ED  
zulässig

MA = Anfangsdrehmoment  
ME = Enddrehmoment (5° vor Drehwinkelende)

Anschlußart: - Litze  
- Steckhülsenanschluß  
(6,3 DIN 46247)  
Gewicht: ca. 4500 g  
Dyn. Trägheitsmoment  
(Drehmasse): ca. 150·10<sup>-6</sup> kg m<sup>2</sup>  
Zeitkonstante: ca. 15-80 ms

Alle Magnete mit MA > 18,0 Ncm sind  
mit Rückholfeder MR ca. 15,0 Ncm  
lieferbar.

Für 205 V DC Nennspannung (aus  
230 V AC nach Si-Gleichrichterbrücke)  
ergeben sich bei gleicher Einschaltdauer  
gleiche Drehmomente wie bei der Dreh-  
magnetreihe mit 205 V DC Nennspan-  
nung. Die lieferbaren Einschaltauern  
können gegenüber der 205 V DC-Reihe  
abweichen.



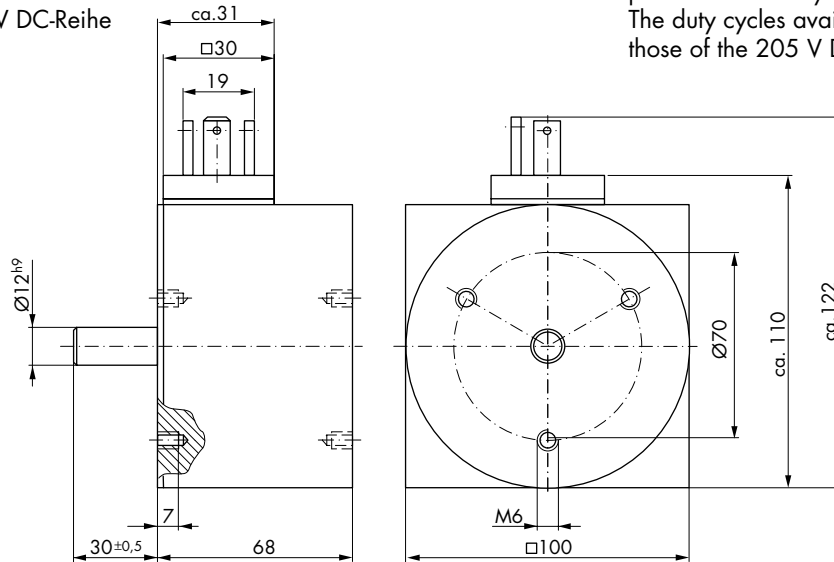
\* By using a cooling surface ≥ 1600 cm<sup>2</sup>, the  
permissible duty cycle can be extended up to  
1.7x normal rating

MA = Initial torque  
ME = End torque (5° before end of rotary angle)

Coil terminals: - Flying leads  
- Terminal box  
(6.3 DIN 46247)  
Weight: appr. 4500 g  
Dyn. moment of  
inertia (rotational  
mass): appr. 150·10<sup>-6</sup> kg m<sup>2</sup>  
Time constant: appr. 15-80 ms

All solenoids with MA > 18.0 Ncm are  
available with spring return, with a rat-  
ing of MR = 15.0 Ncm approximately.

For a nominal voltage of 205 V DC  
(connected to 230 V AC with Si-bridge  
rectifier) the torques will be the same  
as for our rotary solenoid range with a  
nominal voltage amounting to 205 V DC  
provided their duty cycles are the same.  
The duty cycles available may differ from  
those of the 205 V DC range.



### 8. Wellenausführung (Hinweise zur Bestellformel Seite 145)

Die Drehmagnete sind in folgenden Ausführungen nach Übersicht lieferbar. Die Bestellbezeichnung ergibt sich dabei wie folgt:

#### 1. Buchstabe

Drehrichtung auf das Wellenende gesehen

- L** linksdrehendes Wellenende
- R** rechtsdrehendes Wellenende
- B** beidseitiges Wellenende

#### 2. Buchstabe

Montagering

- O** Standardausführung ohne Montagering
- R** auf Anfrage
- L** auf Anfrage

#### 3. Buchstabe

Rückholfeder (das Rückholfedermoment ist von den Listen-Drehmomenten abzuziehen)

- L** am linksdrehenden Wellenende
- R** am rechtsdrehenden Wellenende
- O** keine Rückholfeder
- B** beidseitig

Beispiel 1

linksdrehend, Standardausführung, ohne Rückholfeder

**LOO -**

Beispiel 2

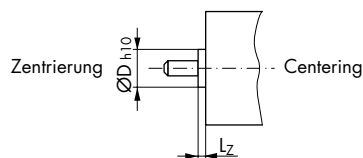
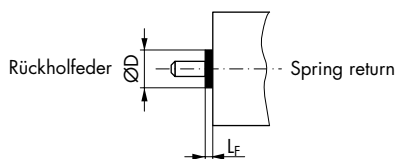
beidseitiges Wellenende, Rückholfeder am linksdrehenden Wellenende

**BOL -**

Rückholfederkorb (mit Schutzkappe)

Montagering (Zentrierung)

Normal	Rückholfeder Spring return



### 8. Shaft designs (order specifications see page 145)

The following types of rotary solenoids are available. Resulting in the following abbreviations for ordering:

#### 1. letter

Direction of rotation (facing the output shaft)

- L** anti-clockwise rotation
- R** clockwise rotation
- B** shaft extensions both ends

#### 2. letter

Centering shoulder

- O** standard type without mounting ring
- R** optional
- L** optional

#### 3. letter

Return spring – the torque exerted by the spring is to be subtracted from the torque values given in the data sheets

- L** on the anti-clockwise shaft end
- R** on the clockwise shaft end
- O** no return spring fitted
- B** both sides

Example 1

anti-clockwise rotation, no return spring, standard shaft length

**LOO -**

Beispiel 2

shaft extensions on both ends, return spring on anti-clockwise rotation end

**BOL -**

Spring return arrangement (with protection cap)

Mounting ring (centering)

Maßangabe in mm/ Dimensions in mm	Magnetgröße/Solenoid size					
	D2	D3/E3	D5/E5	D6	D7/E7	D9/E9
25°	12,0	15,0	21,0	24,5	32,0	32,0
25°	5,0	6,0	6,0	6,0	8,0	8,0
45°	10,0	13,0	19,0	22,0	28,0	28,0
45°	1,8	1,8	3,0	3,0	4,5	4,5