
The following page(s) are extracted from multi-page Kuhnke product catalogues or CDRoms and any page number shown is relevant to the original document. The PDF sheets here may have been combined to provide technical information about the specific product(s) you have selected.

Hard copy product catalogues, and CDRoms have been published describing Kuhnke Pneumatics, Solenoids, Relays and Electronics; some divided into different books. A list of current publications is available on this web site or from our sales offices. Some may be available for download, but as substantially larger files.

Contact Details

Kuhnke sales and service in the UK

H. Kuhnke Ltd
Unit 6 Focus 303
Focus Way, Walworth Business Park
Andover
Hampshire
SP10 5NY
United Kingdom

Tel: +44 (0)1264 364194
Fax: +44 (0)1264 365991
Email: sales@kuhnke.co.uk

Important Note

The information shown in these documents is for guidance only. No liability is accepted for any errors or omissions. The designer or user is solely responsible for the safe and proper application of the parts, assemblies or equipment described.

Zylinder ISO 6431 - VDMA 24562
 doppeltwirkend mit/ohne Magnetkolben,
 mit einstellbarer Endlagendämpfung
 Kolben Ø 125 - 200 mm

Cylinders ISO 6431 - VDMA 24562
 Double Acting, with/without
 Magnetic Piston, with Adjustable Cushioning
 Piston Diameters 125 - 200 mm

Technische Daten

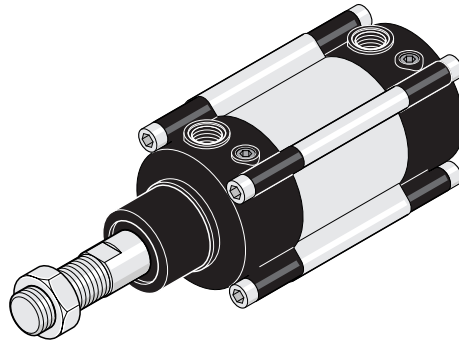
Druckbereich: 0,5 - 10 bar
 Umgebungstemperatur: - 20 °C...+80 °C
 Werkstoffe:
 Rohr: Profilrohr aus eloxierter Aluminiumlegierung
 Zylinderdeckel: Aluminiumdruckguss
 Kolbenstange: verchromter Stahl
 Dichtungen: Polyurethan, NBR
 Schmiermittel: nicht erforderlich

Medium: Druckluft, gewartet*

Hubbegrenzung: möglichst extern (optimale Lebensdauer)

Hubtoleranz:
 Ø 125-200 < 500 mm: +4,0 mm
 > 500 mm: +5,0 mm

Befestigung: Durch Innengewindeboden und deckelseitig **



Technical Data

Pressure range: 0.5 - 10 bar
 Ambient temperature range: - 20 °C...+80 °C
 Materials:
 Cylinder tube: anodised aluminium alloy profile
 Cylinder covers: die-cast aluminium
 Piston rod: chromium plated steel,
 Seals: Polyurethan, NBR
 Lubricant: not required
 Operating medium: compressed air, prepared*
 Stroke limitation: for longer life use external limiters where possible
 Stroke tolerance:
 diam. 125-200 < 500 mm: +4.0 mm
 > 500 mm: +5.0 mm

Mounting: through top-sided and bottom-sided female threads **

Länge der Dämpfung

Ø Zylinder	Länge der Dämpfung ISO Zylinder (mm)
125	34
160	30
200	30

Sonderzylinder nach Ihren Angaben und Zylinder mit doppelseitiger Kolbenstange sowie Zylinder mit Zwischen- und Überlängen bitten wir anzufragen.

* Siehe Technische Information
 ** Siehe Zubehör für Zylinder ISO 6431

Length of the cushions

Ø Cylinder	Length of the cushions ISO Cylinders (mm)
125	34
160	30
200	30

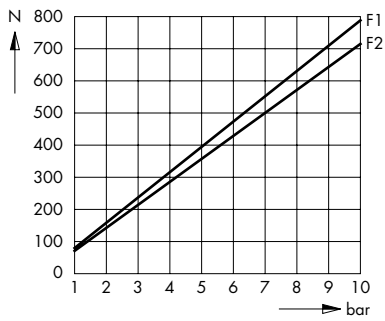
Please enquire about special cylinders to your own requirements and cylinders with twin piston rods as well as intermediate and extra long dimensions.

* See Technical Information
 ** See Accessories for cylinders ISO 6431

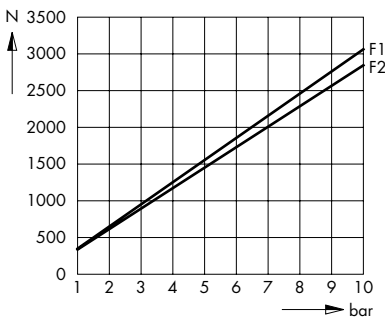
Statische Zylinderkennlinien*
Kolbdurchmesser

Static Cylinder Characteristics*
Piston Diameter

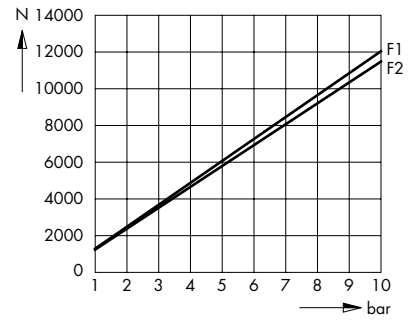
Ø 32 mm



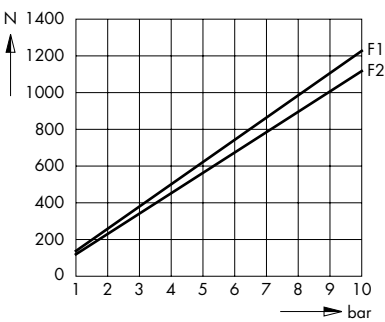
Ø 63 mm



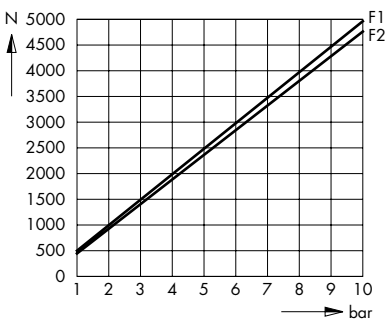
Ø 125 mm



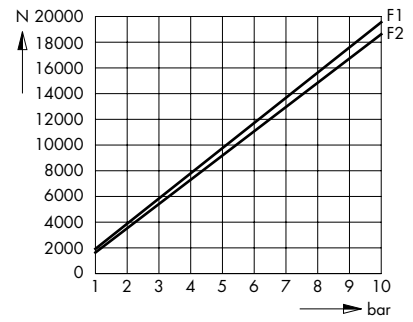
Ø 40 mm



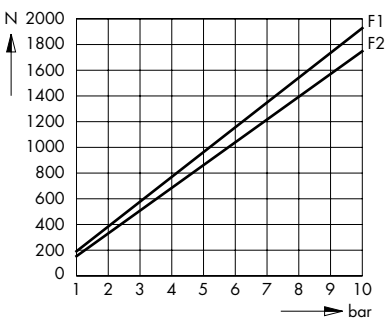
Ø 80 mm



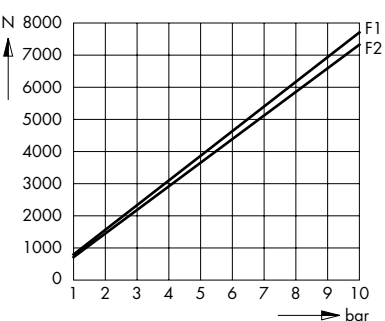
Ø 160 mm



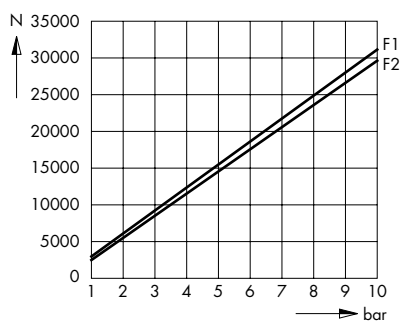
Ø 50 mm



Ø 100 mm



Ø 200 mm



* Für das dynamische Verhalten sind die Zylinderkennlinien mit dem Faktor 0,5 - 0,7 zu multiplizieren.

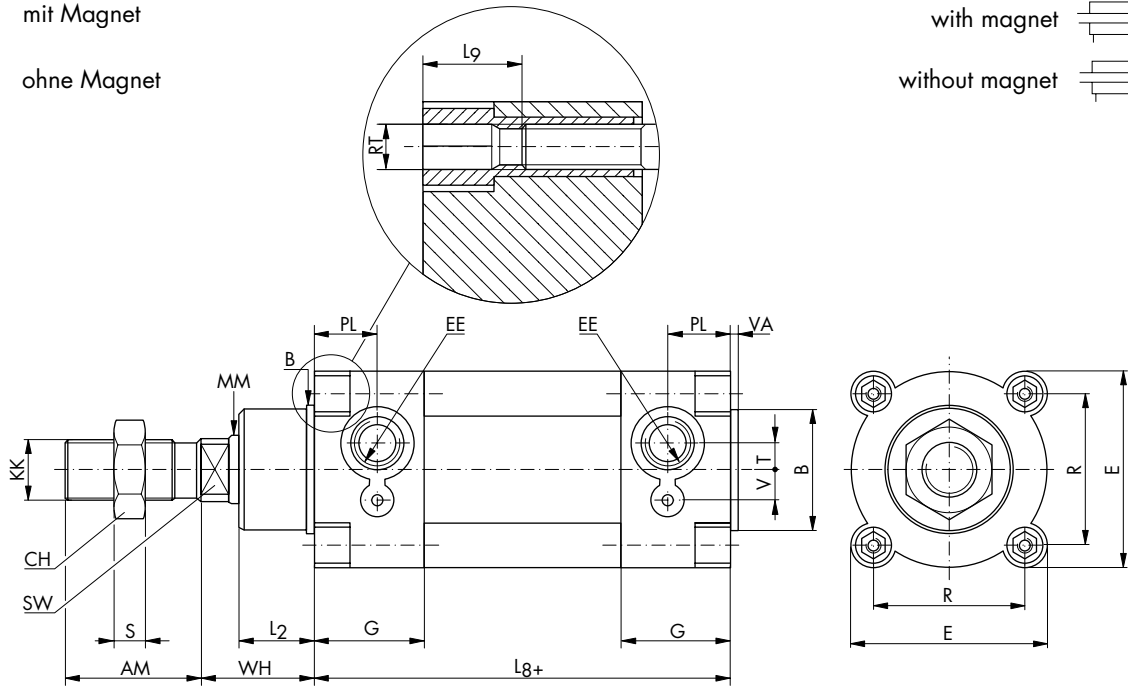
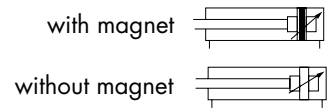
F1 = doppelwirkende Zylinder im Vorlauf
F2 = doppelwirkende Zylinder im Rücklauf

* The cylinder characteristics are to be multiplied by a factor of 0.5 - 0.7 for the dynamic behaviour.

F1 = double acting cylinders in forward stroke
F2 = double acting cylinders in return stroke

Zylinder ISO 6431 - VDMA 24562
 doppeltwirkend mit/ohne Magnetkolben,
 mit einstellbarer Endlagendämpfung
 Kolben Ø 125 - 200 mm

Cylinders ISO 6431 - VDMA 24562
 Double Acting, with/without
 Magnetic Piston, with Adjustable Cushioning
 Piston Diameters 125 - 200 mm



Maßtabelle

Dimensions

Ø	KK	Ø MM	Ø B	CH	VA	L ₂	WH	AM	L ₉	L ₈₊	R	E	RT	EE	S	G	PL	T	V	SW
125	27 x 2	32	60	41	6	32	65	54	25	160	110	137	M12	G1/2"	12	40	22	10	16	27
160	36 x 2	40	65	55	7	25	80	72	24	180	140	180	M16	G3/4"	14	42	22,5	0	21	36
200	36 X 2	40	75	55	7	25	95	72	24	180	175	220	M16	G3/4"	14	42	23	0	21	36

+ = Hub hinzurechnen

+ = add stroke

Bestellformel	18.	7	0	4.	0 200	Ordercode
Gerätekenziffer	18					Type No.
Kolbendurchmesser						Piston diameter
Ø 125		7				Ø 125
Ø 160		8				Ø 160
Ø 200		9				Ø 200
Version						Version
Standard			0			standard
Kolbenstange durchgehend			1			through rod
Tandem			2			tandem
doppelseitige Kolbenstange			3			twin piston rods
Kolbenstange rostfrei			4			stainless piston rod
Viton Dichtungen			8			Viton seals
Kolbenausführung						Piston version
mit Magnetkolben				4		with magnetic piston
ohne Magnetkolben				6		without magnetic piston
Hubangabe						Stroke

Der Bestellcode für Sonderzylinder wird durch unser technisches Büro vergeben.

KS 204.0200. xxxx
 Typ Basis Standard Projekt Nummer

Code for special applications is given by technical dept.

KS 204.0200. xxxx
 type standard basis project no.