

The following page(s) are extracted from multi-page Kuhnke product catalogues or CDRoms and any page number shown is relevant to the original document. The PDF sheets here may have been combined to provide technical information about the specific product(s) you have selected.

Hard copy product catalogues, and CDRoms have been published describing Kuhnke Pneumatics, Solenoids, Relays and Electronics; some divided into different books. A list of current publications is available on this web site or from our sales offices. Some may be available for download, but as substantially larger files.

Contact Details

Kuhnke sales and service in the UK

H. Kuhnke Ltd
Unit 21 Abbey Enterprise Center
Premier Way
Romsey
SO51 9AQ

T: 01794 514445

F: 01794 513514

Email: sales@kuhnke.co.uk

Important Note

The information shown in these documents is for guidance only. No liability is accepted for any errors or omissions. The designer or user is solely responsible for the safe and proper application of the parts, assemblies or equipment described.

Zylinder
Compact-Zylinder
Einfachwirkend
Ø 12 ... 100 mm

Cylinders
Compact Cylinders
Single Acting
Diameter 12 ... 100 mm

Die Compact-Zylinder von Kuhnke sind einfach und robust aufgebaut und für die klassischen Einsatzbereiche von Kurzhubzylindern ausgelegt.

Auf Anfrage können diverse Ausführungen der Kolbenstange, der Befestigung und des Hubes geliefert werden.

Die Austauschbarkeit zu den wichtigsten auf dem Markt befindlichen Compact-Zylindern ist gegeben.

Technische Daten:

Druckbereich:

Kolben Ø mm	Spannkraft N _{max.} / 6 bar	Rückzugskraft Feder N _{max.}
12	63	5
16	114	6
20	183	6
25	279	15
32	464	18
40	738	16
50	1140	37
63	1820	48
80	2933	81
100	4570	140

Betriebsdruck: 1,5 - 10 bar

Umgebungstemperatur: - 20 °C...+ 80 °C

Werkstoffe:

Gehäuse: Aluminiumprofilrohr
Deckel: Aluminiumdruckguss
Kolbenstange: Stahl, korrosionsbeständig

Dämpfung: integrierte Feststoffdämpfung

Medium: Druckluft

Kolbenstangenföhrung: wartungsfrei

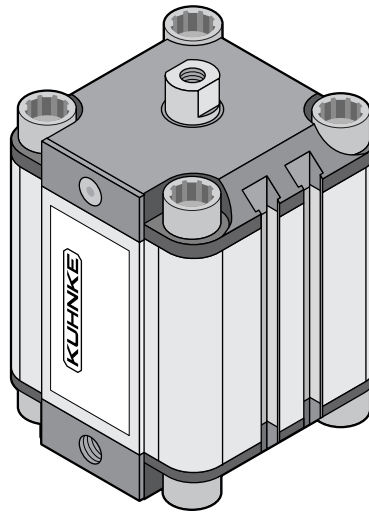
Hubtoleranz: max. Hub +1,5 mm

Befestigung: Innengewinde in den Gehäuseschrauben

Dichtungen: PUR, Sonderdichtungen auf Anfrage

Einbaulage: beliebig

Anschlussgewinde: M5, G1/8, G1/4



Kuhnke compact cylinders are robust and reliable. They are suitable for a wide variety of applications where space is a premium.

Variations of piston rod, mounting and stroke are available on request.

Technical Data:

Pressure range:

Piston dia. mm	Forward force N _{max.} / 6 bar	Return force spring N _{max.}
12	63	5
16	114	6
20	183	6
25	279	15
32	464	18
40	738	16
50	1140	37
63	1820	48
80	2933	81
100	4570	140

Operating

pressure: 1.5 - 10 bar

Ambient tem-

perature range: - 20 °C...+ 80 °C

Materials:

Housing: aluminium streamlined-section tube

Cap: aluminium diecasting

Piston rod: steel, stainless

Cushioning: integrated cushioning rings

Operating

medium: compressed air

Piston rod

bushing: maintenance free

Stroke limitation: max. stroke +1.5 mm

Mounting type: female thread in

housing bolts

Seals: PUR, special

seals upon

request

Mounting

position: any position

Connection

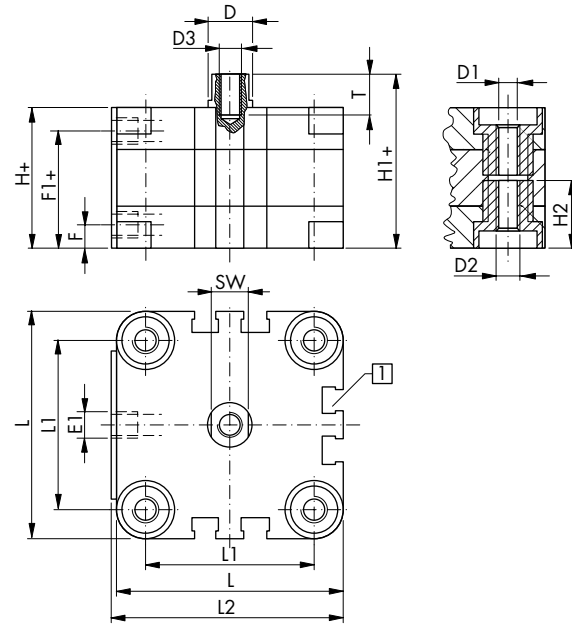
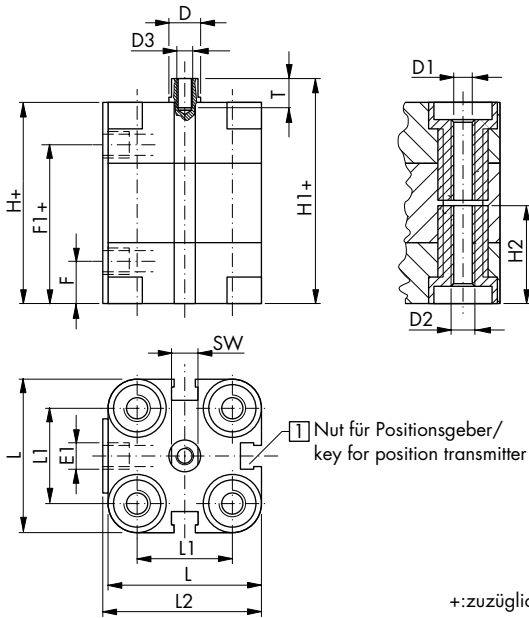
thread: M5, G1/8, G1/4

Zylinder
Compact-Zylinder
Einfachwirkend
Ø 12 ... 100 mm

Cylinders
Compact Cylinders
Single Acting
Diameter 12 ... 100 mm

Kolbenstange mit Innengewinde
Kolben /piston Ø 12 - 25 mm

Female thread piston rod
Kolben /piston Ø 32 - 100 mm



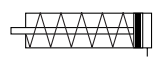
+: zuzüglich Hub/plus stroke

Maßtabelle

Dimensions

Kolben Ø Piston dia. mm	Hub Stroke mm	D	D1	D2	D3	E1	F	F1	H	H1	H2	L	L1	L2	SW	T	Pe min./ bar
12	5 - 10	6	3,5	M4	M3	M5	8	30	38	42,5	18,5	29	18	30	5	6	1,2
16	5 - 25	8	3,5	M4	M4	M5	8	30	38	42,5	18,5	29	18	30	7	8	1,2
20	5 - 25	10	4,5	M5	M5	M5	8	30	38	42,5	18,5	36	22	37,5	8	10	1
25	5 - 25	10	4,5	M5	M5	M5	8	31,5	39,5	45	18,5	40	26	41,5	8	10	1
32	5 - 25	12	5,5	M6	M6	G1/8	8	36,5	44,5	50,5	21,5	50	32	52	10	12	0,6
40	5 - 25	12	5,5	M6	M6	G1/8	8	37,5	45,5	52	21,5	60	42	62,5	10	12	0,6
50	10 - 25	16	6,5	M8	M8	G1/8	8	37,5	45,5	53	22	68	50	71	13	12	0,6
63	10 - 25	16	8,5	M10	M8	G1/8	8	42	50	57,5	24,5	87	62	91	13	12	0,6
80	10 - 25	20	8,5	M10	M10	G1/8	8,5	47,5	56	64	27,5	107	82	111	17	16	0,6
100	10 - 25	25	8,5	M10	M12	G1/4	10,5	56	66,5	76,5	32,5	128	103	133	22	20	0,6

Kolben Ø Piston dia. mm	Bestell-Nr. ¹⁾												Order No. ¹⁾	
	Standard-Hübe (mm) ²⁾												Standard strokes (mm) ²⁾	
	5	10	15	20	25	30	40	50	60	80	100			
12	19.705.005	19.705.010												
16	19.805.005	19.805.010	19.805.015	19.805.020	19.805.025									
20	19.905.005	19.905.010	19.905.015	19.905.020	19.905.025									
25	19.005.005	19.005.010	19.005.015	19.005.020	19.005.025									
32	19.105.005	19.105.010	19.105.015	19.105.020	19.105.025									
40	19.205.005	19.205.010	19.205.015	19.205.020	19.205.025									
50		19.305.010	19.305.015	19.305.020	19.305.025									
63		19.405.010	19.405.015	19.405.020	19.405.025									
80		19.505.010	19.505.015	19.505.020	19.505.025									
100		19.605.010	19.605.015	19.605.020	19.605.025									



1) Die Compact-Zylinder sind auch mit Kolben ohne Magnetring erhältlich.
2) Zwischenhübe sind möglich. Bei zusätzlicher Massenkraft an der Kolbenstange empfehlen wir die Verwendung externer Anschläge.

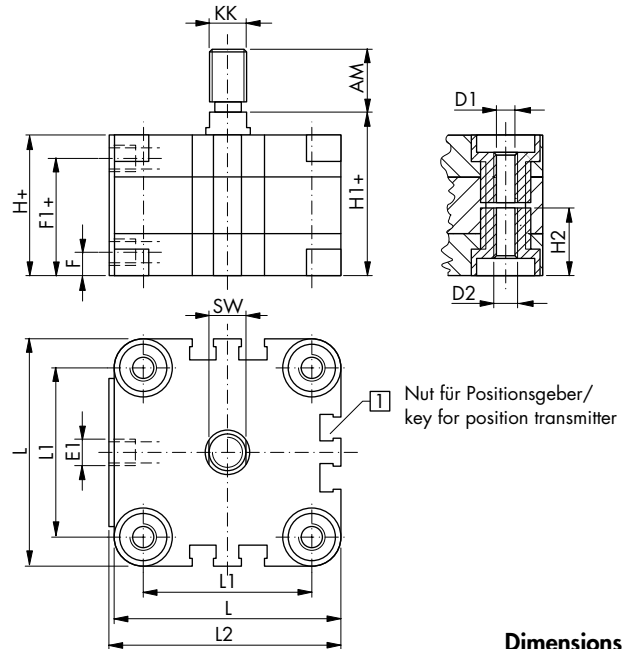
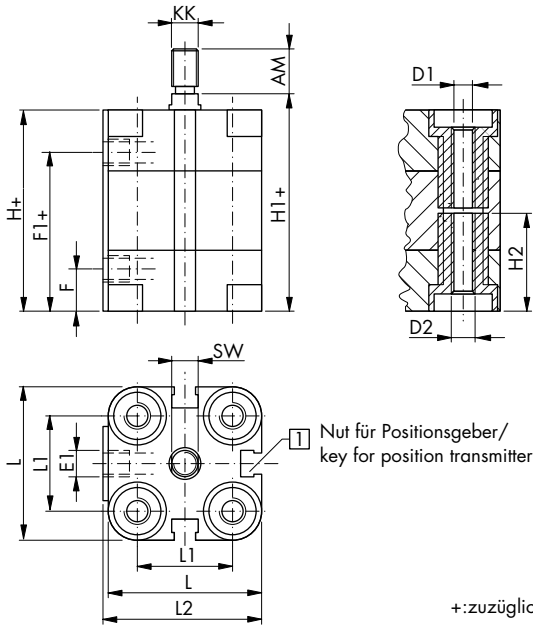
1) Compact cylinders are optionally available with non magnetic piston.
2) Special stroke-length possible. It is advisable with high impact loads to have external stops.

Zylinder
Compact-Zylinder
Einfachwirkend
Ø 12 ... 100 mm

Cylinders
Compact Cylinders
Single Acting
Diameter 12 ... 100 mm

Kolbenstange mit Außengewinde
Kolben /piston Ø 12 - 25 mm

Male thread piston rod
Kolben /piston Ø 32 - 100 mm



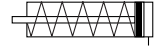
+: zuzüglich Hub/plus stroke

Maßtabelle

Dimensions

Kolben Ø Piston dia. mm	Hub Stroke mm	AM	KK	AM	D1	D2	E1	F	F1	H	H1	H2	L	L1	L2	SW	Pe min./ bar
12	5 - 10	16	M6	16	3,5	M4	M5	8	30	38	42,5	18,5	29	18	30	5	1,2
16	5 - 25	20	M8	20	3,5	M4	M5	8	30	38	42,5	18,5	29	18	30	7	1,2
20	5 - 25	22	M10x1,25	22	4,5	M5	M5	8	30	38	42,5	18,5	36	22	37,5	8	1
25	5 - 25	22	M10x1,25	22	4,5	M5	M5	8	31,5	39,5	45	18,5	40	26	41,5	8	1
32	5 - 25	22	M10x1,25	22	5,5	M6	G1/8	8	36,5	44,5	50,5	21,5	50	32	52	10	0,6
40	5 - 25	22	M10x1,25	22	5,5	M6	G1/8	8	37,5	45,5	52	21,5	60	42	62,5	10	0,6
50	10 - 25	24	M12x1,25	24	6,5	M8	G1/8	8	37,5	45,5	53	22	68	50	71	13	0,6
63	10 - 25	24	M12x1,25	24	8,5	M10	G1/8	8	42	50	57,5	24,5	87	62	91	13	0,6
80	10 - 25	32	M16x1,5	32	8,5	M10	G1/8	8,5	47,5	56	64	27,5	107	82	111	17	0,6
100	10 - 25	40	M20x1,5	40	8,5	M10	G1/4	10,5	56	66,5	76,5	32,5	128	103	133	22	0,6

Kolben Ø Piston dia. mm	Bestell-Nr. ¹⁾ Standard-Hübe (mm) ²⁾											Order No. ¹⁾ Standard strokes (mm) ²⁾					
	5	10	15	20	25	30	40	50	60	80	100						
12	19.795.005	19.795.010															
16	19.895.005	19.895.010	19.895.015	19.895.020	19.895.025												
20	19.995.005	19.995.010	19.995.015	19.995.020	19.995.025												
25	19.095.005	19.095.010	19.095.015	19.095.020	19.095.025												
32	19.195.005	19.195.010	19.195.015	19.195.020	19.195.025												
40	19.295.005	19.295.010	19.295.015	19.295.020	19.295.025												
50		19.395.010	19.395.015	19.395.020	19.395.025												
63		19.495.010	19.495.015	19.495.020	19.495.025												
80		19.595.010	19.595.015	19.595.020	19.595.025												
100		19.695.010	19.695.015	19.695.020	19.695.025												



1) Die Compact-Zylinder sind auch mit Kolben ohne Magnetring erhältlich.
2) Zwischenhübe sind möglich. Bei zusätzlicher Massenkraft an der Kolbenstange empfehlen wir die Verwendung externer Anschläge.

1) Compact cylinders are optionally available with non magnetic piston.
2) Special stroke-length possible. It is advisable with high impact loads to have external stops.

Zylinder
Compact-Zylinder
Doppeltwirkend
Ø 12 ... 100 mm

Cylinders
Compact Cylinders
Double Acting
Diameter 12 ... 100 mm

Die Compact-Zylinder von Kuhnke sind einfach und robust aufgebaut und für die klassischen Einsatzbereiche von Kurzhubzylindern ausgelegt.
Auf Anfrage können diverse Ausführungen der Kolbenstange, der Befestigung und des Hubes geliefert werden.
Die Austauschbarkeit zu den wichtigsten auf dem Markt befindlichen Compact-Zylindern ist gegeben.

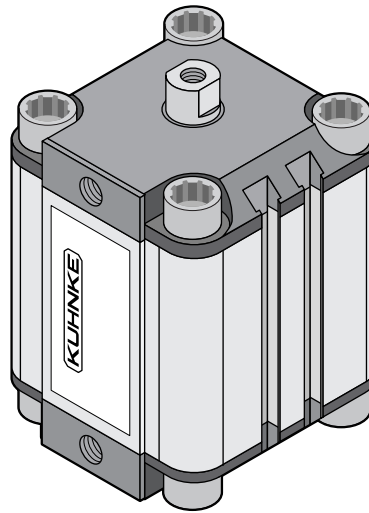
Technische Daten:
Druckbereich:

Kolben Ø mm	Spannkraft N _{max.} / 6 bar	Rückzugskraft 6 bar N _{max.}
12	68	51
16	121	91
20	188	140
25	295	247
32	483	415
40	754	686
50	1178	1057
63	1870	1749
80	3016	2828
100	4712	4418

Betriebsdruck: 1,5 - 10 bar
Umgebungstemperatur: - 20 °C...+ 80 °C
Werkstoffe:
Gehäuse: Aluminiumprofilrohr
Deckel: Aluminiumdruckguss
Kolbenstange: Stahl, korrosionsbeständig

Dämpfung: integrierte Feststoffdämpfung

Medium: Druckluft
Kolbenstangenföhrung: wartungsfrei
Hubtoleranz: max. Hub +1,5 mm
Befestigung: Innengewinde in den Gehäuseschrauben
Dichtungen: PUR, Sonderdichtungen auf Anfrage
Einbaulage: beliebig
Anschlussgewinde: M5, G1/8, G1/4



Kuhnke compact cylinders are robust and reliable. They are suitable for a wide variety of applications where space is a premium.
Variations of piston rod, mounting and stroke are available on request.

Technical Data:
Pressure range:

Piston dia. mm	Forward force N _{max.} / 6 bar	Return force 6 bar N _{max.}
12	68	51
16	121	91
20	188	140
25	295	247
32	483	415
40	754	686
50	1178	1057
63	1870	1749
80	3016	2828
100	4712	4418

Operating pressure: 1.5 - 10 bar
Ambient temperature range: - 20 °C...+ 80 °C
Materials:
Housing: aluminium streamlined-section tube
Cap: aluminium diecasting
Piston rod: steel, stainless
Cushioning: integrated cushioning rings

Operating medium: compressed air
Piston rod bushing: maintenance free
Stroke limitation: max. stroke +1.5 mm
Mounting type: female thread in housing bolts
Seals: PUR, special seals upon request

Mounting position: any position
Connection thread: M5, G1/8, G1/4

Zylinder
Compact-Zylinder
Doppeltwirkend
Ø 12 ... 100 mm

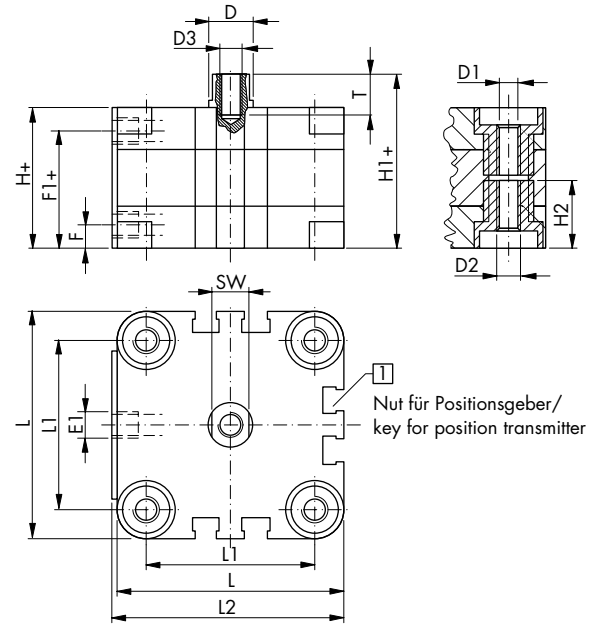
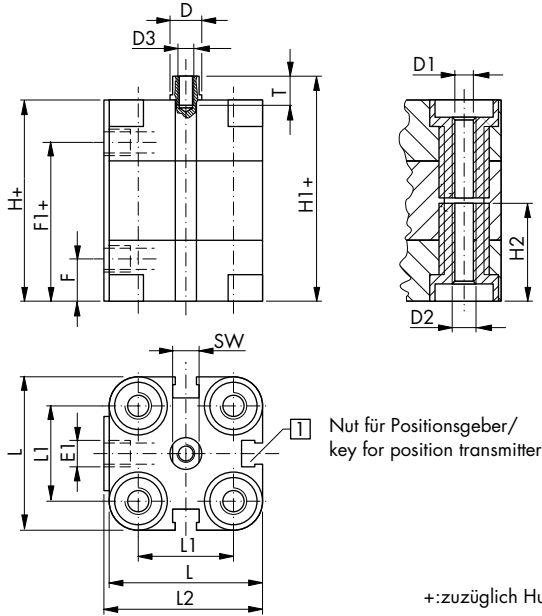
Cylinders
Compact Cylinders
Double Acting
Diameter 12 ... 100 mm

Kolbenstange mit Innengewinde

Female thread piston rod

Kolben /piston Ø 12 - 25 mm

Kolben /piston Ø 32 - 100 mm



+ : zuzüglich Hub / plus stroke

Maßtable

Dimensions

Kolben Ø Piston dia. mm	Hub Stroke mm	D	D1	D2	D3	E1	F	F1	H	H1	H2	L	L1	L2	SW	T	Pe min./ bar
12	5 - 40	6	3,5	M4	M3	M5	8	30	38	42,5	18,5	29	18	30	5	6	1
16	5 - 40	8	3,5	M4	M4	M5	8	30	38	42,5	18,5	29	18	30	7	8	1
20	5 - 50	10	4,5	M5	M5	M5	8	30	38	42,5	18,5	36	22	37,5	8	10	1
25	5 - 50	10	4,5	M5	M5	M5	8	31,5	39,5	45	18,5	40	26	41,5	8	10	1
32	5 - 80	12	5,5	M6	M6	G1/8	8	36,5	44,5	50,5	21,5	50	32	52	10	12	0,6
40	5 - 80	12	5,5	M6	M6	G1/8	8	37,5	45,5	52	21,5	60	42	62,5	10	12	0,6
50	10 - 80	16	6,5	M8	M8	G1/8	8	37,5	45,5	53	22	68	50	71	13	12	0,6
63	10 - 80	16	8,5	M10	M8	G1/8	8	42	50	57,5	24,5	87	62	91	13	12	0,6
80	10 - 80	20	8,5	M10	M10	G1/8	8,5	47,5	56	64	27,5	107	82	111	17	16	0,6
100	10 - 80	25	8,5	M10	M12	G1/4	10,5	56	66,5	76,5	32,5	128	103	133	22	20	0,6

Kolben Ø Piston dia. mm	Bestell-Nr. ¹⁾ Standard-Hübe (mm) ²⁾												Order No ¹⁾ Standard strokes (mm) ²⁾				
	5	10	15	20	25	30	40	50	60	80	max. 200	max. 300	max. 400				
12	19.704.005	19.704.010	19.704.015	19.704.020	19.704.025	19.704.030	19.704.040										
16	19.804.005	19.804.010	19.804.015	19.804.020	19.804.025	19.804.030	19.804.040										
20	19.904.005	19.904.010	19.904.015	19.904.020	19.904.025	19.904.030	19.904.040	19.904.050									
25	19.004.005	19.004.010	19.004.015	19.004.020	19.004.025	19.004.030	19.004.040	19.004.050									
32	19.104.005	19.104.010	19.104.015	19.104.020	19.104.025	19.104.030	19.104.040	19.104.050	19.104.060	19.104.080							
40	19.204.005	19.204.010	19.204.015	19.204.020	19.204.025	19.204.030	19.204.040	19.204.050	19.204.060	19.204.080							
50		19.304.010	19.304.015	19.304.020	19.304.025	19.304.030	19.304.040	19.304.050	19.304.060	19.304.080							
63		19.404.010	19.404.015	19.404.020	19.404.025	19.404.030	19.404.040	19.404.050	19.404.060	19.404.080							
80		19.504.010	19.504.015	19.504.020	19.504.025	19.504.030	19.504.040	19.504.050	19.504.060	19.504.080							
100		19.604.010	19.604.015	19.604.020	19.604.025	19.604.030	19.604.040	19.604.050	19.604.060	19.604.080							

1) Die Compact-Zylinder sind auch mit Kolben ohne Magnetring erhältlich.
2) Zwischenhübe sind möglich.
Bei zusätzlicher Massenkraft an der Kolbenstange empfehlen wir die Verwendung externer Anschläge.

1) Compact cylinders are optionally available with non magnetic piston.
2) Special stroke-length possible.
It is advisable with high impact loads to have external stops.

Zylinder
Compact-Zylinder
Doppeltwirkend
Ø 12 ... 100 mm

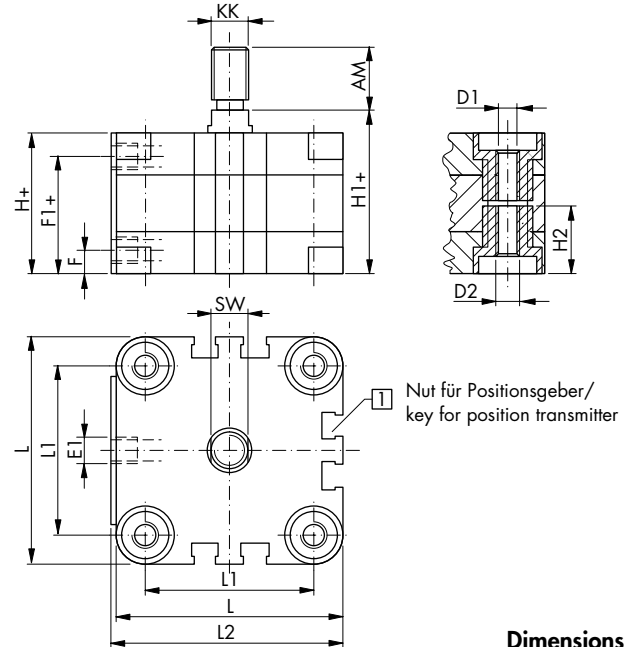
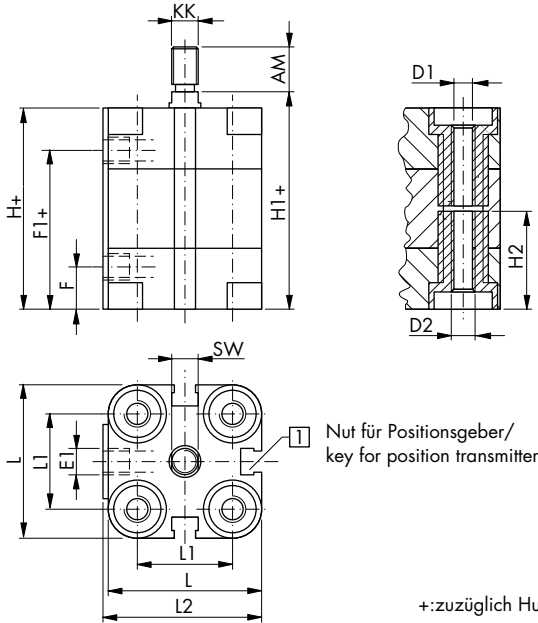
Cylinders
Compact Cylinders
Double Acting
Diameter 12 ... 100 mm

Kolbenstange mit Außengewinde

Male thread piston rod

Kolben /piston Ø 12 - 25 mm

Kolben /piston Ø 32 - 100 mm



Maßtabelle

Dimensions

Kolben Ø Piston dia. mm	Hub Stroke mm	AM	KK	AM	D1	D2	E1	F	F1	H	H1	H2	L	L1	L2	SW	Pe min./ bar
12	5 - 40	16	M6	16	3,5	M4	M5	8	30	38	42,5	18,5	29	18	30	5	1
16	5 - 40	20	M8	20	3,5	M4	M5	8	30	38	42,5	18,5	29	18	30	7	1
20	5 - 50	22	M10x1,25	22	4,5	M5	M5	8	30	38	42,5	18,5	38	22	37,5	8	1
25	5 - 50	22	M10x1,25	22	4,5	M5	M5	8	31,5	39,5	45	18,5	40	26	41,5	8	1
32	5 - 80	22	M10x1,25	22	5,5	M6	G1/8	8	36,5	44,5	50,5	21,5	50	32	52	10	0,6
40	5 - 80	22	M10x1,25	22	5,5	M6	G1/8	8	37,5	45,5	52	21,5	60	42	62,5	10	0,6
50	10 - 80	24	M12x1,25	24	6,5	M8	G1/8	8	37,5	45,5	53	22	68	50	71	13	0,6
63	10 - 80	24	M12x1,25	24	8,5	M10	G1/8	8	42	50	57,5	24,5	87	62	91	13	0,6
80	10 - 80	32	M16x1,5	32	8,5	M10	G1/8	8,5	47,5	56	64	27,5	107	82	111	17	0,6
100	10 - 80	40	M20x1,5	40	8,5	M10	G1/4	10,5	56	66,5	76,5	32,5	128	103	133	22	0,6

Kolben Ø Piston dia. mm	Bestell-Nr. ¹⁾													Order No. ¹⁾		
	Standard-Hübe (mm) ²⁾													Standard strokes (mm) ²⁾		
	5	10	15	20	25	30	40	50	60	80	max. 200	max. 300	max. 400			
12	19.794.005	19.794.010	19.794.015	19.794.020	19.794.025	19.794.030	19.794.040									
16	19.894.005	19.894.010	19.894.015	19.894.020	19.894.025	19.894.030	19.894.040									
20	19.994.005	19.994.010	19.994.015	19.994.020	19.994.025	19.994.030	19.994.040	19.994.050								
25	19.094.005	19.094.010	19.094.015	19.094.020	19.094.025	19.094.030	19.094.040	19.094.050								
32	19.194.005	19.194.010	19.194.015	19.194.020	19.194.025	19.194.030	19.194.040	19.194.050	19.194.060	19.194.080						
40	19.294.005	19.294.010	19.294.015	19.294.020	19.294.025	19.294.030	19.294.040	19.294.050	19.294.060	19.294.080						
50		19.394.010	19.394.015	19.394.020	19.394.025	19.394.030	19.394.040	19.394.050	19.394.060	19.394.080						
63		19.494.010	19.494.015	19.494.020	19.494.025	19.494.030	19.494.040	19.494.050	19.494.060	19.494.080						
80		19.594.010	19.594.015	19.594.020	19.594.025	19.594.030	19.594.040	19.594.050	19.594.060	19.594.080						
100		19.694.010	19.694.015	19.694.020	19.694.025	19.694.030	19.694.040	19.694.050	19.694.060	19.694.080						

1) Die Compact-Zylinder sind auch mit Kolben ohne Magnetring erhältlich.
2) Zwischenhübe sind möglich.
Bei zusätzlicher Massenkraft an der Kolbenstange empfehlen wir die Verwendung externer Anschläge.

1) Compact cylinders are optionally available with non magnetic piston.
2) Special stroke-length possible.
It is advisable with high impact loads to have external stops.

Zylinder Compact-Zylinder

Doppeltwirkend, Kolbenstange durchgehend
Ø 12 ... 100 mm

Die Compact-Zylinder von Kuhnke sind einfach und robust aufgebaut und für die klassischen Einsatzbereiche von Kurzhubzylindern ausgelegt.

Auf Anfrage können diverse Ausführungen der Kolbenstange, der Befestigung und des Hubes geliefert werden.

Die Austauschbarkeit zu den wichtigsten auf dem Markt befindlichen Compact-Zylindern ist gegeben.

Technische Daten:

Druckbereich:

Kolben Ø mm	Spannkraft N _{max.} / 6 bar	Rückzugskraft 6 bar N _{max.}
12	51	51
16	91	91
20	140	140
25	247	247
32	415	415
40	686	686
50	1057	1057
63	1749	1749
80	2828	2828
100	4418	4418

Betriebsdruck: 1,5 - 10 bar

Umgebungstemperatur: - 20 °C...+ 80 °C

Werkstoffe:

Gehäuse: Aluminiumprofilrohr
Deckel: Aluminiumdruckguss
Kolbenstange: Stahl, korrosionsbeständig

Dämpfung: integrierte Feststoffdämpfung

Medium: Druckluft

Kolbenstangenföhrung: wartungsfrei

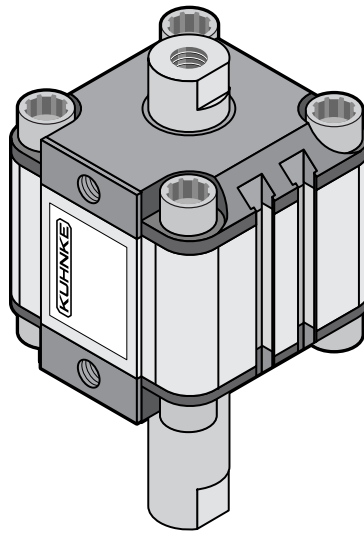
Hubtoleranz: max. Hub +1,5 mm

Befestigung: Innengewinde in den Gehäuseschrauben

Dichtungen: PUR, Sonderdichtungen auf Anfrage

Einbaulage: beliebig

Anschlussgewinde: M5, G1/8, G1/4



Cylinders Compact Cylinders

Double Acting, Through Rod
Diameter 12 ... 100 mm

Kuhnke compact cylinders are robust and reliable. They are suitable for a wide variety of applications where space is a premium.

Variations of piston rod, mounting and stroke are available on request.

Technical Data:

Pressure range:

Piston dia. mm	Forward force N _{max.} / 6 bar	Return force 6 bar N _{max.}
12	51	51
16	91	91
20	140	140
25	247	247
32	415	415
40	686	686
50	1057	1057
63	1749	1749
80	2828	2828
100	4418	4418

Operating

pressure: 1.5 - 10 bar

Ambient tem-

perature range: - 20 °C...+ 80 °C

Materials:

Housing: aluminium streamlined-section tube

Cap: aluminium diecasting

Piston rod: steel, stainless

Cushioning: integrated cushioning rings

Operating

medium: compressed air

Piston rod

bushing: maintenance free

Stroke limitation: max. stroke +1.5 mm

Mounting type: female thread in

housing bolts

Seals: PUR, special

seals upon

request

Mounting

position: any position

Connection

thread: M5, G1/8, G1/4

Zylinder
Compact-Zylinder
Doppeltwirkend, Kolbenstange durchgehend
Ø 12 ... 100 mm

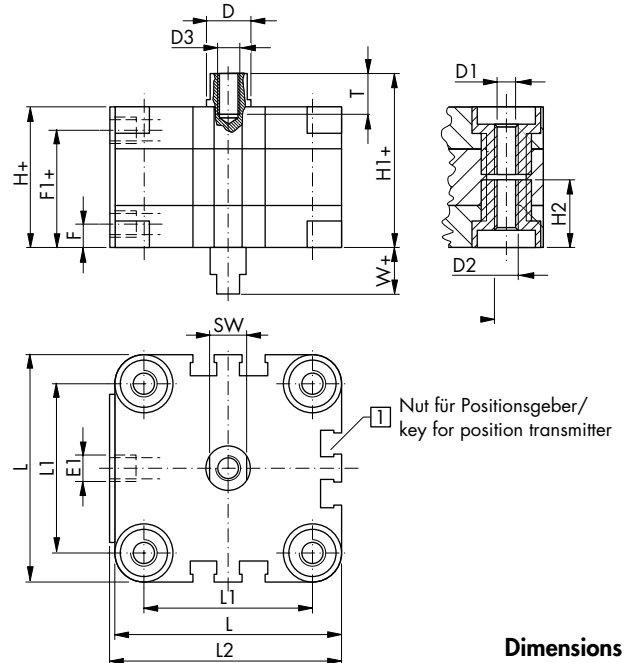
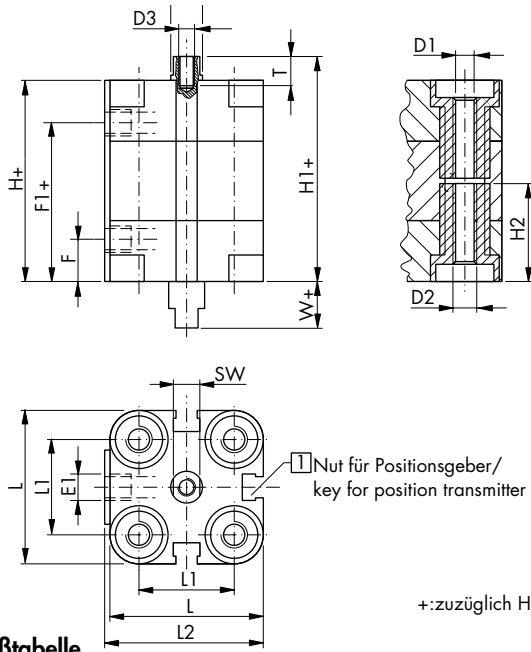
Cylinders
Compact Cylinders
Double Acting, Through Rod
Diameter 12 ... 100 mm

Kolbenstange mit Innengewinde

Female thread piston rod

Kolben /piston Ø 12 - 25 mm

Kolben /piston Ø 32 - 100 mm



Maßtabelle

Dimensions

Kolben Ø Piston dia. mm	Hub Stroke mm	D	D1	D2	D3	E1	F	F1	H	H1	H2	L	L1	L2	SW	T	W	Pe min./ bar
12	5 - 40	6	3,5	M4	M3	M5	8	30	38	42,5	18,5	29	18	30	5	6	4,5	1
16	5 - 40	8	3,5	M4	M4	M5	8	30	38	42,5	18,5	29	18	30	7	8	4,5	1
20	5 - 50	10	4,5	M5	M5	M5	8	30	38	42,5	18,5	36	22	37,5	8	10	4,5	1
25	5 - 50	10	4,5	M5	M5	M5	8	31,5	39,5	45	18,5	40	26	41,5	8	10	5,5	1
32	5 - 80	12	5,5	M6	M6	G1/8	8	36,5	44,5	50,5	21,5	50	32	52	10	12	6	0,6
40	5 - 80	12	5,5	M6	M6	G1/8	8	37,5	45,5	52	21,5	60	42	62,5	10	12	6,5	0,6
50	10 - 80	16	6,5	M8	M8	G1/8	8	37,5	45,5	53	22	68	50	71	13	12	7,5	0,6
63	10 - 80	16	8,5	M10	M8	G1/8	8	42	50	57,5	24,5	87	62	91	13	12	7,5	0,6
80	10 - 80	20	8,5	M10	M10	G1/8	8,5	47,5	56	64	27,5	107	82	111	17	16	8	0,6
100	10 - 80	25	8,5	M10	M12	G1/4	10,5	56	66,5	76,5	32,5	128	103	133	22	20	10	0,6

Kolben Ø Piston dia. mm	Bestell-Nr. ¹⁾ Standard-Hübe (mm) ²⁾													Order No. ¹⁾ Standard strokes (mm) ²⁾			
	5	10	15	20	25	30	40	50	60	80	max. 200	max. 300	max. 400				
12	19.734.005	19.734.010	19.734.015	19.734.020	19.734.025	19.734.030	19.734.040										
16	19.834.005	19.834.010	19.834.015	19.834.020	19.834.025	19.834.030	19.834.040										
20	19.934.005	19.934.010	19.934.015	19.934.020	19.934.025	19.934.030	19.934.040	19.934.050									
25	19.034.005	19.034.010	19.034.015	19.034.020	19.034.025	19.034.030	19.034.040	19.034.050									
32	19.134.005	19.134.010	19.134.015	19.134.020	19.134.025	19.134.030	19.134.040	19.134.050	19.134.060	19.134.080							
40	19.234.005	19.234.010	19.234.015	19.234.020	19.234.025	19.234.030	19.234.040	19.234.050	19.234.060	19.234.080							
50		19.334.010	19.334.015	19.334.020	19.334.025	19.334.030	19.334.040	19.334.050	19.334.060	19.334.080							
63		19.434.010	19.434.015	19.434.020	19.434.025	19.434.030	19.434.040	19.434.050	19.434.060	19.434.080							
80		19.534.010	19.534.015	19.534.020	19.534.025	19.534.030	19.534.040	19.534.050	19.534.060	19.534.080							
100		19.634.010	19.634.015	19.634.020	19.634.025	19.634.030	19.634.040	19.634.050	19.634.060	19.634.080							

1) Die Compact-Zylinder sind auch mit Kolben ohne Magnetring erhältlich.
2) Zwischenhübe sind möglich.
Bei zusätzlicher Massenkraft an der Kolbenstange empfehlen wir die Verwendung externer Anschläge.

1) Compact cylinders are optionally available with non magnetic piston.
2) Special stroke-length possible.
It is advisable with high impact loads to have external stops.

Zylinder Compact-Zylinder

Doppeltwirkend, verdrehgesichert
Ø 12 ... 100 mm

Die Compact-Zylinder von Kuhnke sind einfach und robust aufgebaut und für die klassischen Einsatzbereiche von Kurzhubzylindern ausgelegt.
Auf Anfrage können diverse Ausführungen der Kolbenstange, der Befestigung und des Hubes geliefert werden.
Die Austauschbarkeit zu den wichtigsten auf dem Markt befindlichen Compact-Zylindern ist gegeben.

Technische Daten:

Druckbereich:

Kolben Ø mm	Spannkraft N _{max.} / 6 bar	Rückzugskraft 6 bar N _{max.}
12	68	51
16	121	91
20	188	140
25	295	247
32	483	415
40	754	686
50	1178	1057
63	1870	1749
80	3016	2828
100	4712	4418

Betriebsdruck: 1,5 - 10 bar
Umgebungstemperatur: -20 °C...+ 80 °C
Werkstoffe:
Gehäuse: Aluminiumprofilrohr
Deckel: Aluminiumdruckguss
Kolbenstange: Stahl, korrosionsbeständig

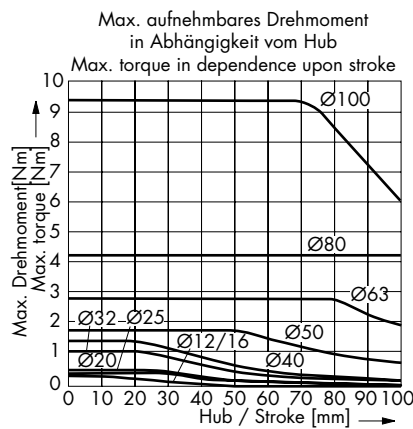
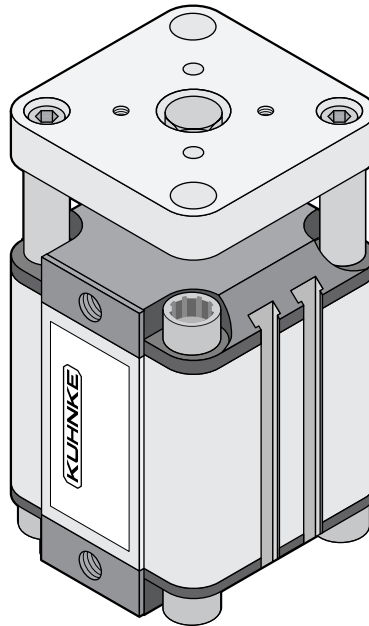
Dämpfung: integrierte Feststoffdämpfung

Medium: Druckluft
Kolbenstangenföhrung: wartungsfrei
Hubtoleranz: max. Hub +1,5 mm
Befestigung: Innengewinde in den Gehäuseschrauben

Dichtungen: PUR, Sonderdichtungen auf Anfrage

Einbaulage: beliebig

Anschlussgewinde: M5, G1/8, G1/4



Cylinders Compact Cylinders

Double Acting, Torsion Protected
Diameter 12 ... 10 mm

Kuhnke compact cylinders are robust and reliable. They are suitable for a wide variety of applications where space is a premium.
Variations of piston rod, mounting and stroke are available on request.

Technical Data:

Pressure range:

Piston dia. mm	Forward force N _{max.} / 6 bar	Return force 6 bar N _{max.}
12	68	51
16	121	91
20	188	140
25	295	247
32	483	415
40	754	686
50	1178	1057
63	1870	1749
80	3016	2828
100	4712	4418

Operating pressure: 1.5 - 10 bar
Ambient temperature range: -20 °C...+ 80 °C
Materials:
Housing: aluminium streamlined-section tube
Cap: aluminium diecasting
Piston rod: steel, stainless
Cushioning: integrated cushioning rings

Operating medium: compressed air
Piston rod bushing: maintenance free
Stroke limitation: max. stroke +1.5 mm
Mounting type: female thread in housing bolts
Seals: PUR, special seals upon request

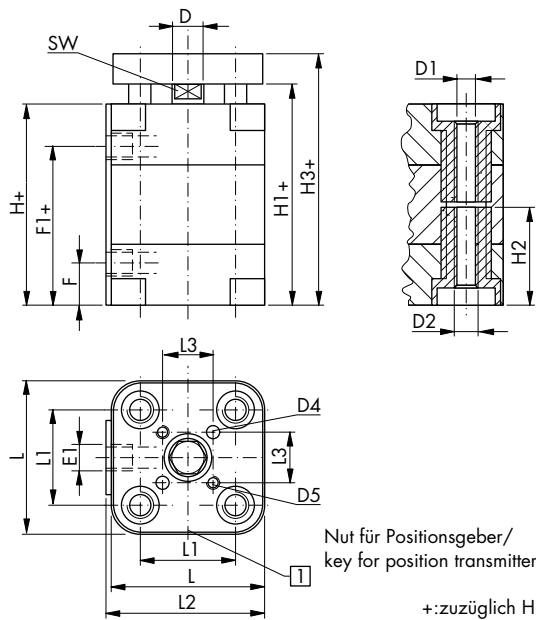
Mounting position: any position

Connection thread: M5, G1/8, G1/4

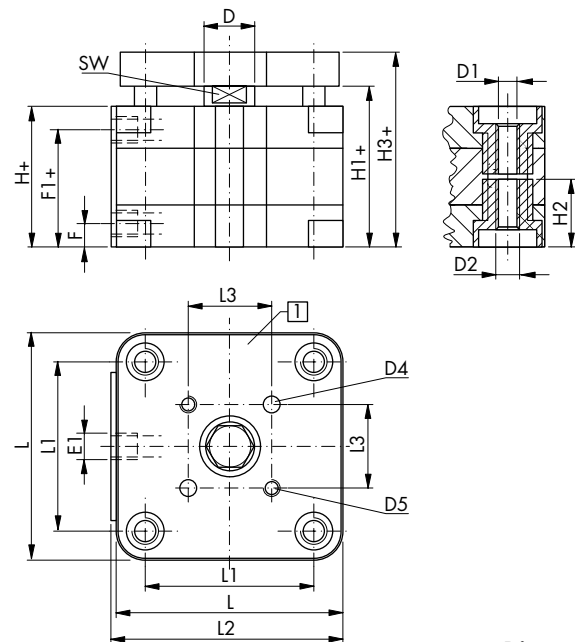
Zylinder
Compact-Zylinder
Doppeltwirkend, verdrehgesichert
Ø 12 ... 100 mm

Cylinders
Compact Cylinders
Double Acting, Torsion Protected
Diameter 12 ... 10 mm

Kolben / piston Ø 12 - 25 mm



Kolben / piston Ø 32 - 100 mm



Maßstabelle

Dimensions

Kolben Ø Piston dia. mm	Hub Stroke mm	D	D1	D2	D4	D5	E1	F	F1	H	H1	H2	H3	L	L1	L2	L3	SW	Pe min./ bar
12	5 - 40	6	3,5	M4	3	M3	M5	8	30	38	42,5	18,5	48,5	29	18	30	9,9	5	1,5
16	5 - 40	8	3,5	M4	3	M3	M5	8	30	38	42,5	18,5	48,5	29	18	30	9,9	7	1,5
20	5 - 50	10	4,5	M5	4	M4	M5	8	30	38	42,5	18,5	50,5	36	22	37,5	12	8	1,5
25	5 - 50	10	4,5	M5	5	M5	M5	8	31,5	39,5	45	18,5	53	40	26	41,5	15,6	8	1,5
32	5 - 80	12	5,5	M6	5	M5	G1/8	8	36,5	44,5	50,5	21,5	60,5	50	32	52	19,8	10	1,0
40	5 - 80	12	5,5	M6	5	M5	G1/8	8	37,5	45,5	52	21,5	62	60	42	62,5	23,3	10	1,0
50	10 - 80	16	6,5	M8	6	M6	G1/8	8	37,5	45,5	53	22	65	68	50	71	29,7	13	1,0
63	10 - 80	16	8,5	M10	6	M6	G1/8	8	42	50	57,5	24,5	69,5	87	62	91	35,4	13	1,0
80	10 - 80	20	8,5	M10	8	M8	G1/8	8,5	47,5	56	64	27,5	78	107	82	111	46	17	0,6
100	10 - 80	25	8,5	M10	10	M10	G1/4	10,5	56	66,5	76,5	32,5	90,5	128	103	133	56,6	22	0,6

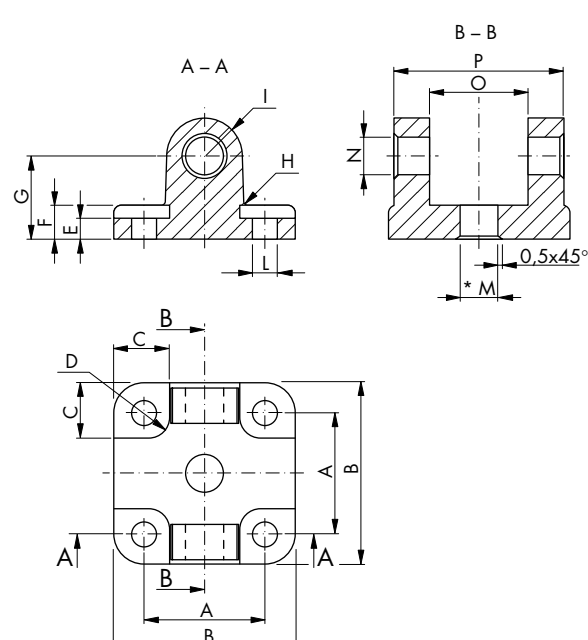
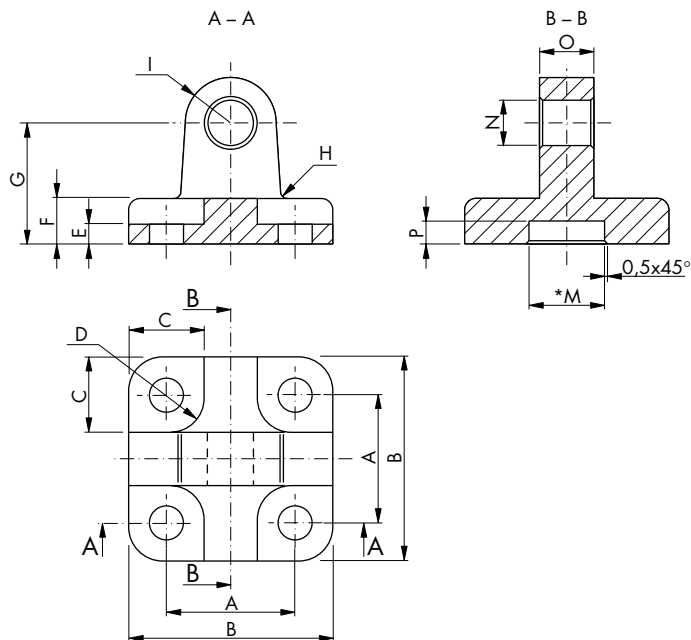
Kolben Ø Piston dia. mm	Bestell-Nr. ¹⁾		Standard-Hübe (mm) ²⁾													Order No ¹⁾				
	5	10	15	20	25	30	40	50	60	80	max. 200	max. 300	max. 400	Standard strokes (mm) ²⁾						
12	19.744.005	19.744.010	19.744.015	19.744.020	19.744.025	19.744.030	19.744.040													
16	19.844.005	19.844.010	19.844.015	19.844.020	19.844.025	19.844.030	19.844.040													
20	19.944.005	19.944.010	19.944.015	19.944.020	19.944.025	19.944.030	19.944.040	19.944.050												
25	19.044.005	19.044.010	19.044.015	19.044.020	19.044.025	19.044.030	19.044.040	19.044.050												
32	19.144.005	19.144.010	19.144.015	19.144.020	19.144.025	19.144.030	19.144.040	19.144.050	19.144.060	19.144.080										
40	19.244.005	19.244.010	19.244.015	19.244.020	19.244.025	19.244.030	19.244.040	19.244.050	19.244.060	19.244.080										
50		19.344.010	19.344.015	19.344.020	19.344.025	19.344.030	19.344.040	19.344.050	19.344.060	19.344.080										
63		19.444.010	19.444.015	19.444.020	19.444.025	19.444.030	19.444.040	19.444.050	19.444.060	19.444.080										
80		19.544.010	19.544.015	19.544.020	19.544.025	19.544.030	19.544.040	19.544.050	19.544.060	19.544.080										
100		19.644.010	19.644.015	19.644.020	19.644.025	19.644.030	19.644.040	19.644.050	19.644.060	19.644.080										

1) Die Compact-Zylinder sind auch mit Kolben ohne Magnetring erhältlich.
2) Zwischenhübe sind möglich. Bei zusätzlicher Massenkraft an der Kolbenstange empfehlen wir die Verwendung externer Anschläge.

1) Compact cylinders are optionally available with non magnetic piston.
2) Special stroke-length possible. It is advisable with high impact loads to have external stops.

Schwenklager/swivel bearing I
Kolben/piston Ø 12 - 25 mm

Schwenklager/swivel bearing II
Kolben/piston Ø 32 - 100 mm



Maßtabelle I

Dimensions

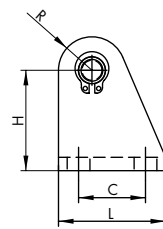
Bestell-Nr./Order No.	Kolben/piston	A	B	C	D	E	F	G	H	I	L	M	N	O	P
19.002.07	12-16	18	27	10	4,5	2,6	6	16	2	6	4,5	10	6	12	3
19.002.09	20	22	34	11	5	2,6	6	20	2	8	5,5	12	8	16	3
19.002.00	25	26	38	11	5	2,6	6	20	2	8	5,5	12	8	16	3

Maßtabelle II

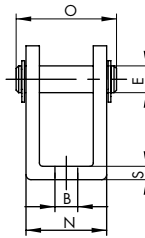
Dimensions

Bestell-Nr./Order No.	Kolben/piston	A	B	C	D	E	F	G	H	I	L	M	N	O	P
19.001.01	32	32	48	13,5	5,5	5,5	9	22	2,5	10	6,6	14	10	26	45
19.001.02	40	42	58	13,5	5,5	5,5	9	25	2,5	12,5	6,6	14	12	28	52
19.001.03	50	50	66	15,5	7,5	6,5	11	27	2,5	12,5	9	18	12	32	60
19.001.04	63	62	83	18	9	6,5	11	32	4	15	11	18	16	40	70
19.001.05	80	82	102	19	9	10	13	36	4	15	11	23	16	50	90
19.001.06	100	103	123	19	9	10	15	41	4	20	11	28	20	60	110

Lagerbock

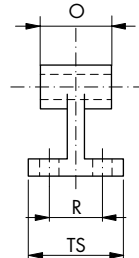


Trunnion

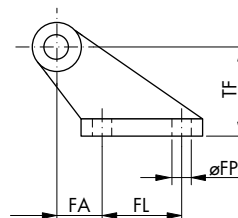


Best.-Nr. /Order No.	Ø	B	E	C	H	L	N	O	R	S
26.313	12, 16	5,5	6	16	27	25	12,1	23	7	3
28.313	20, 25	6,8	8	20	30	32	16,1	29,5	10	4

Montageflansch 90° für Schwenklager
 mit Bolzen
 Kolben Ø 32 - 100 mm



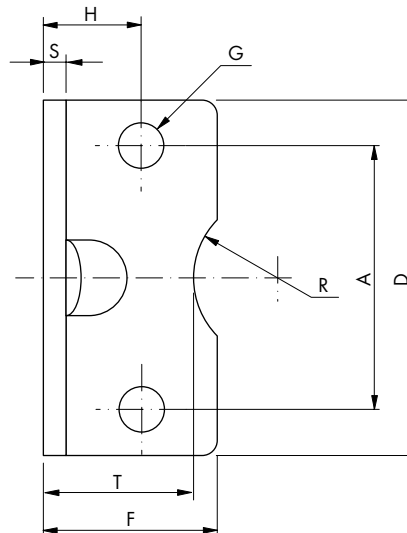
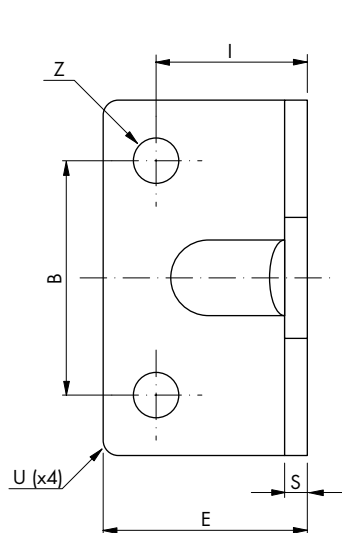
Mounting flange 90° for female clevis
 piston Ø 32 - 100 mm



Bestell-Nr./Order No.	Ø	R	TS	FP	FA	FL	TF	N	O
18.004.01	32	25	41	7	18	20	32	10	26
18.004.02	40	32	52	9	25	32	45	12	28
18.004.03	50	32	52	9	25	32	45	12	32
18.004.04	63	40	63	11	32	50	63	16	40
18.004.05	80	40	63	11	32	50	63	16	50
18.004.06	100	50	80	14	40	70	90	20	60

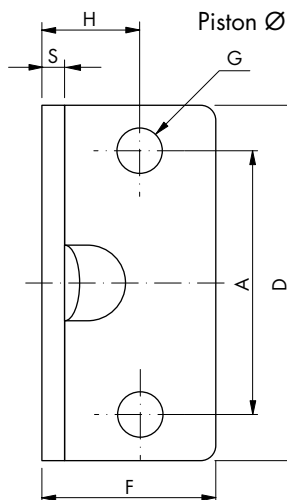
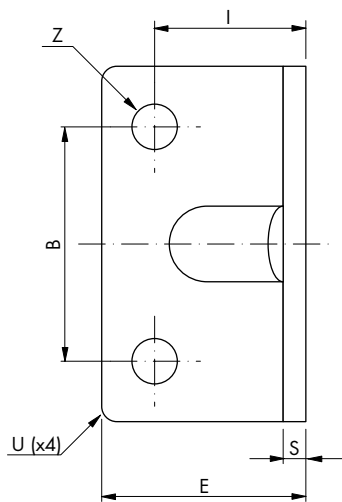
Fußbefestigung (2 Stck)
Kolben Ø 12 - 32 mm

Mounting brackets (2 pcs)
Piston Ø 12 - 32 mm



Fußbefestigung (2 Stck)
Kolben Ø 40 - 100 mm

Mounting brackets (2 pcs)
Piston Ø 40 - 100 mm



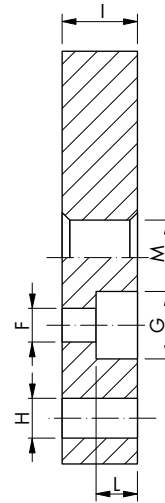
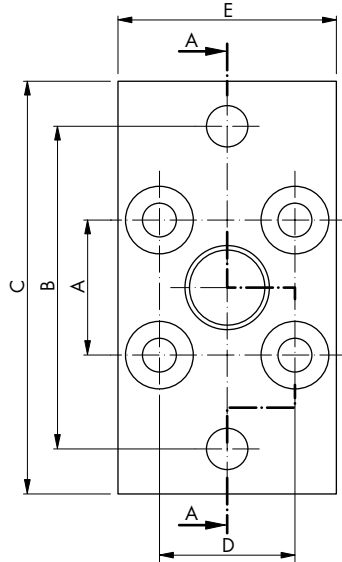
Maßtabelle

Dimensions

Bestell-Nr./Order No.	Kolben/piston	B	C	D	E	F	G	H	I	S	T	R	U	Z
19.005.07	12-16	18	18	30	17,5	17,5	4,4	13	13	3	15	9	2	5,5
19.005.09	20	22	22	36	22	22	5,4	16	16	4	17	10	2	6,6
19.005.00	25	26	26	40	22	23	5,4	17	16	4	19	11	2	6,6
19.005.01	32	32	32	50	26	24	6,6	16	18	5	20	12	2	6,6
19.005.02	40	42	42	60	28	29,5	6,6	21,5	20	5	-	-	5	9
19.005.03	50	50	50	68	32	30	9	22	24	6	-	-	5	9
19.005.04	63	62	62	84	39	39	11	28,5	27	6	-	-	5	11
19.005.05	80	82	82	102	42	36,5	11	24,5	30	8	-	-	5	11
19.005.06	100	103	103	123	45	38,5	11	26,5	33	8	-	-	5	13,5

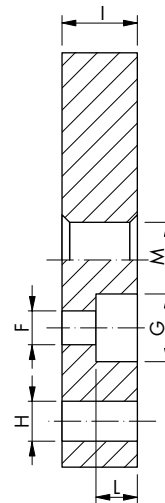
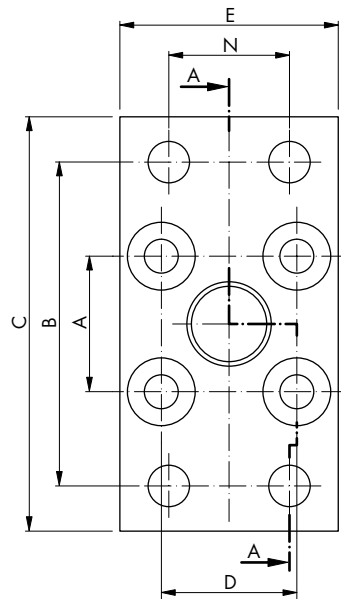
Flanschbefestigung
Kolben Ø 12 - 25 mm

Mounting plate
Piston Ø 12 - 25 mm



Flanschbefestigung
Kolben Ø 32 - 100 mm

Mounting plate
Piston Ø 32 - 100 mm

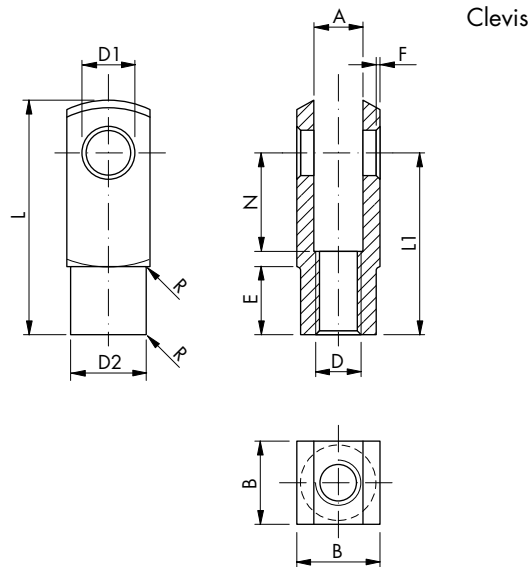


Maßtabelle

Dimensions

Bestell-Nr./Order No.	Kolben/piston	A	B	C	D	E	F	G	H	I	L	M	N
19.006.07	12-16	18	43	55	18	29	4,5	9	5,5	10	5,4	10	-
19.006.09	20	22	55	70	22	36	5,5	10	6,6	10	5,4	12	-
19.006.00	25	26	60	76	26	40	5,5	10	6,6	10	5,4	12	-
19.006.01	32	32	65	80	32	50	6,6	11	7	10	6,4	14	32
19.006.02	40	42	82	102	42	60	6,6	11	9	10	6,4	14	36
19.006.03	50	50	90	110	50	68	9	15	9	12	8,6	18	45
19.006.04	63	62	110	130	62	87	11	18	9	15	10,6	18	50
19.006.05	80	82	135	160	82	107	11	18	12	15	10,6	23	63
19.006.06	100	103	163	190	103	128	11	18	14	15	10,6	28	75

Gabelkopf

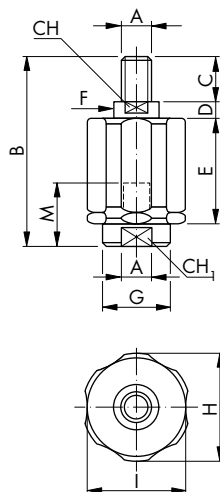


Maßtabelle

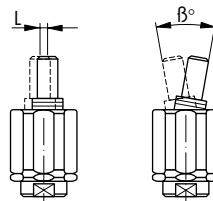
Dimensions

Bestell-Nr./Order No.	Kolben/piston	A	B	D	D ₁	D ₂	E	F	L	L ₁	N	R
19.008.07	12	6	12	M6	6	10	9	0,5	31	24	12	0,5
19.008.08	16	8	16	M8	8	14	12	0,5	42	32	16	0,5
18.008.01	20 - 40	10	20	M10x1,25	10	18	15	0,5	52	40	20	0,5
18.008.02	50 - 63	12	24	M12x1,25	12	20	18	0,5	62	48	24	0,5
18.008.03	80	16	32	M16x1,5	16	26	24	1	83	64	32	1
18.008.04	100	20	40	M20x1,5	20	34	30	1	105	80	40	1

Flexible Kupplung



Self angling joint



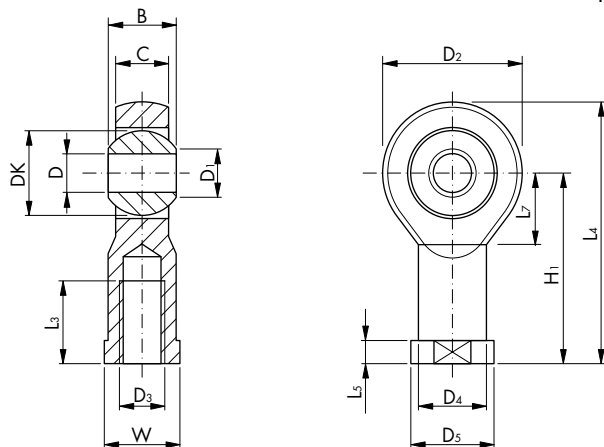
Maßtabelle

Dimensions

Bestell-Nr./Order No.	Kolben/piston	A	B	C	D	E	F	G	H	I	L	M	CH	β°	CH ₁
19.010.07	12	M6	35	10	3,5	17,5	6	8,5	14,5	13	1	10	5	10	7
19.010.08	16	M8	57	20	4	28,5	8	12,5	19	17	2	20	7	10	11
19.010.09	20 - 40	M10 x 1,25	71	20	5	35	14	22	32	30	2	20	12	10	19
19.010.03	50 - 63	M12 x 1,25	75	24	5	35	14	22	32	30	2	20	12	10	19
19.010.05	80	M16 x 1,5	103	32	8	54	22	32	45	41	2	32	20	10	30
19.010.06	100	M20 x 1,5	119	40	8	54	22	32	45	41	2	40	20	10	30

Gelenkkopf, wartungsfrei

Rod end, self-lubricating



Maßtabelle

Dimensions

Bestell-Nr./Order No.	Kolben/piston	B	C	D	D ₁	D ₂	D ₃	D ₄	D ₅	DK	H ₁	L ₃	L ₄	L ₅	L ₇
19.009.07	12	9	6,75	6	8,9	20	M6	10	13	12,7	30	12	40	5	11
19.009.08	16	12	9	8	10,4	24	M8	12,5	16	15,9	36	16	48	5	13
18.009.01	20 - 40	14	10,5	10	12,9	28	M10 x 1,25	15	19	19	43	20	57	6,5	15
18.009.02	50 - 63	16	12	12	15,4	32	M12 x 1,25	17,5	22	22,2	50	22	66	6,5	17
18.009.03	80	21	15	16	19,3	42	M16 x 1,5	22	27	28,6	64	28	85	8	23
18.009.04	100	25	18	20	24,3	50	M20 x 1,5	27,5	34	35	77	33	102	10	27

Zylinder
Compact-Zylinder
Zubehör
Positionsgeber

Cylinders
Compact Cylinders
Accessories
Position Transmitter

Technische Daten:

Schaltausgang: Schließer

Schaltleistung: max. 2 VA/W (3-adrig)
max. 0,9 VA/W (2-adrig)

Schaltspannung: 10 - 30 V AC/DC

Schaltstrom: max. 100 mA (3-adrig)
max. 30 mA (2-adrig)

Eigenstromaufnahme: ON: typ. 12 mA bei 30 V DC

Schaltzeit: 1 ms

Rückfallzeit: 0,05 ms

Schaltfrequenz: max. 200 Hz

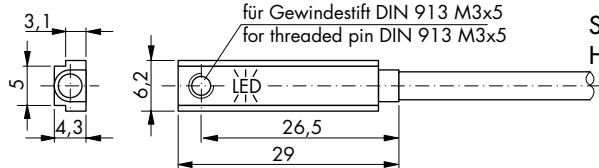
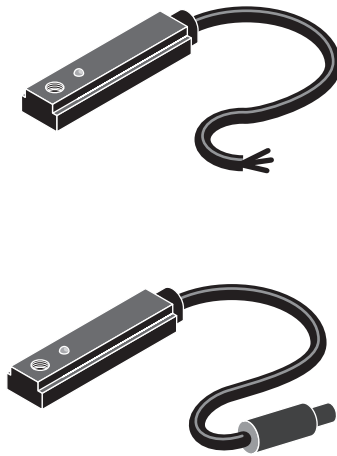
Lebensdauer: 10⁶ bis 10⁷ Schaltungen je nach Lastbedingungen

Umgebungstemperatur: - 5 °C bis + 70 °C

Schutzart: IP 67

Schaltzustandsanzeige: LED

Gehäusematerial: Kunststoff



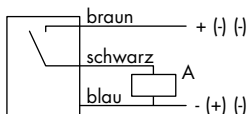
Kabel 3 x 0,14 mm², 2500 mm lang

Bestell-Nr.	33.19.100
-------------	-----------

Stecker 3polig, M8, 30 cm Kabel

Bestell-Nr.	33.19.200
-------------	-----------

Schaltbild



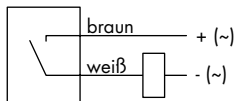
Kabel 2 x 0,14 mm², 2500 mm lang

Bestell-Nr.	33.19.130
-------------	-----------

Stecker 2polig, M8, 30 cm Kabel

Bestell-Nr.	33.19.140
-------------	-----------

Schaltbild



Technical Data:

Switching output: closing contact

Switching capacity: max. 2 VA/W (3 pole)
max. 0.9 VA/W (2 pole)

Switching voltage: 10 - 30 V AC/DC

Switching current: max. 100 mA (3 pole)
max. 30 mA (2 pole)

Internal power consumption: ON: typ. 12 mA at 30 V DC

Switching time: 1 ms

Drop-out time: 0.05 ms

Switching rate: max. 200 Hz

Service life: 10⁶ to 10⁷ switchings, depending on electrical load

Ambient temperature range: - 5 °C to + 70 °C

Protection class: IP 67

Status indicator: LED
Housing material: plastic

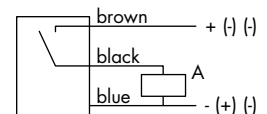
cable 3 x 0,14 mm², 2500 mm

Order No.	33.19.100
-----------	-----------

socket 3 polar, M8, 30 cm cable

Order No.	33.19.200
-----------	-----------

Circuit diagram



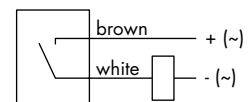
cable 2 x 0,14 mm², 2500 mm

Order No.	33.19.130
-----------	-----------

socket 2 polar, M8, 30 cm cable

Order No.	33.19.140
-----------	-----------

Circuit diagram

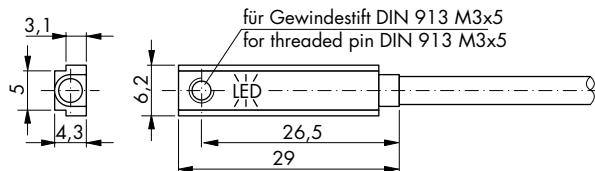
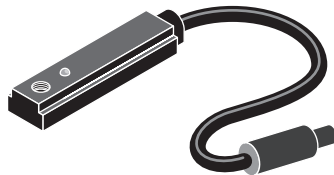
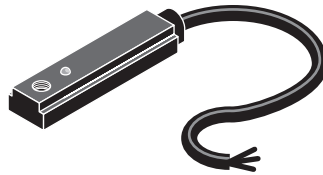


Zylinder
Compact-Zylinder
Zubehör
Positionsgeber

Cylinders
Compact Cylinders
Accessories
Position Transmitter

Technische Daten:

Überfahrlänge: abhängig von Magnetfeld und Einbaulage
Hysterese: abhängig von Magnetfeld und Einbaulage
Einbaulage: beliebig
Betriebsspannung: 10 - 30 VDC
Restwelligkeit: < 10 % von UB
Eigenstromaufnahme: 10 mA ohne Last
Kollektorwiderstand: eingebaut
Schaltstrom bei T = + 25 °C: max. 130 mA
Schaltbare Parallelkapazität: ≤ 0,01 µF
Spannungsabfall: ≤ 3 V bei I_a = 130 mA
Schaltfrequenz: 2 kHz
Umgebungstemperatur: - 5 °C bis + 70 °C
Schaltausgang: PNP Schließer
Schutzbeschaltung: eingebaut
Kurzschlußfestigkeit: eingebaut
Schutzart: IP 67
Schaltzustandsanzeige: LED
Gehäusematerial: Kunststoff



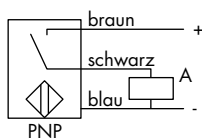
Kabel 3 x 0,14 mm², 2500 mm lang

Bestell-Nr.	33.19.300
-------------	-----------

Stecker 3polig, M8, 30 cm Kabel

Bestell-Nr.	33.19.400
-------------	-----------

Schaltbild



Optional auch in NPN Version erhältlich

Technical Data:

Length of over-travelling: depending on magnetic field and fitting position
Hysteresis: depending on magnetic field and fitting position
Mounting position: any position
Operating voltage: 10 - 30 VDC
Residual ripple: < 10 % of UB
Internal power consumption: 10 mA without load
Collector resistor: integrated
Switching current T = + 25 °C: max. 130 mA
Switchable parallel capacity: ≤ 0,01 µF
Voltage drop: ≤ 3 V at I_a = 130 mA
Switching rate: 2 kHz
Ambient temperature range: - 5 °C to + 70 °C
Output, type: PNP make contact
Cross connection protection: integrated
Short circuit protection: integrated
Protection class: IP 67
Status indicator: LED
Housing material: plastic

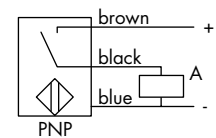
cable 3 x 0,14 mm², 2500 mm

Order No.	33.19.300
-----------	-----------

socket 3 polar, M8, 30 cm cable

Order No.	33.19.400
-----------	-----------

Circuit diagram



Optional also available as NPN version